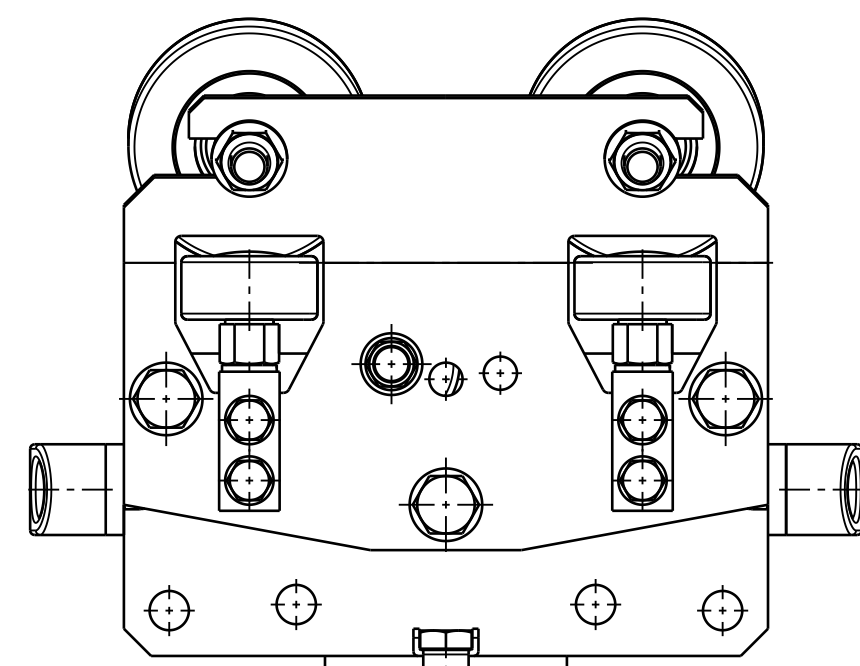


Ausführung:
Leitungsauflage
D = 170 bis 230 mm

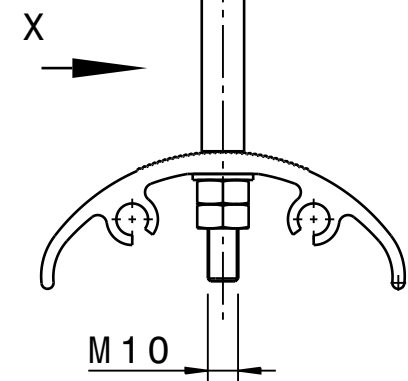
DESIGN:
SUPPORT SADDLE
D = 170 TO 230 mm

M 1:2,5

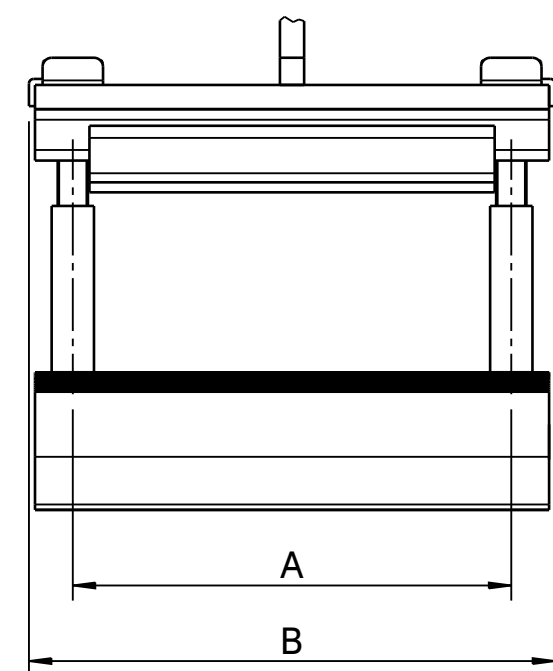


Ausführung:
Leitungsauflage
D = 140 mm

DESIGN:
SUPPORT SADDLE
D = 140 mm

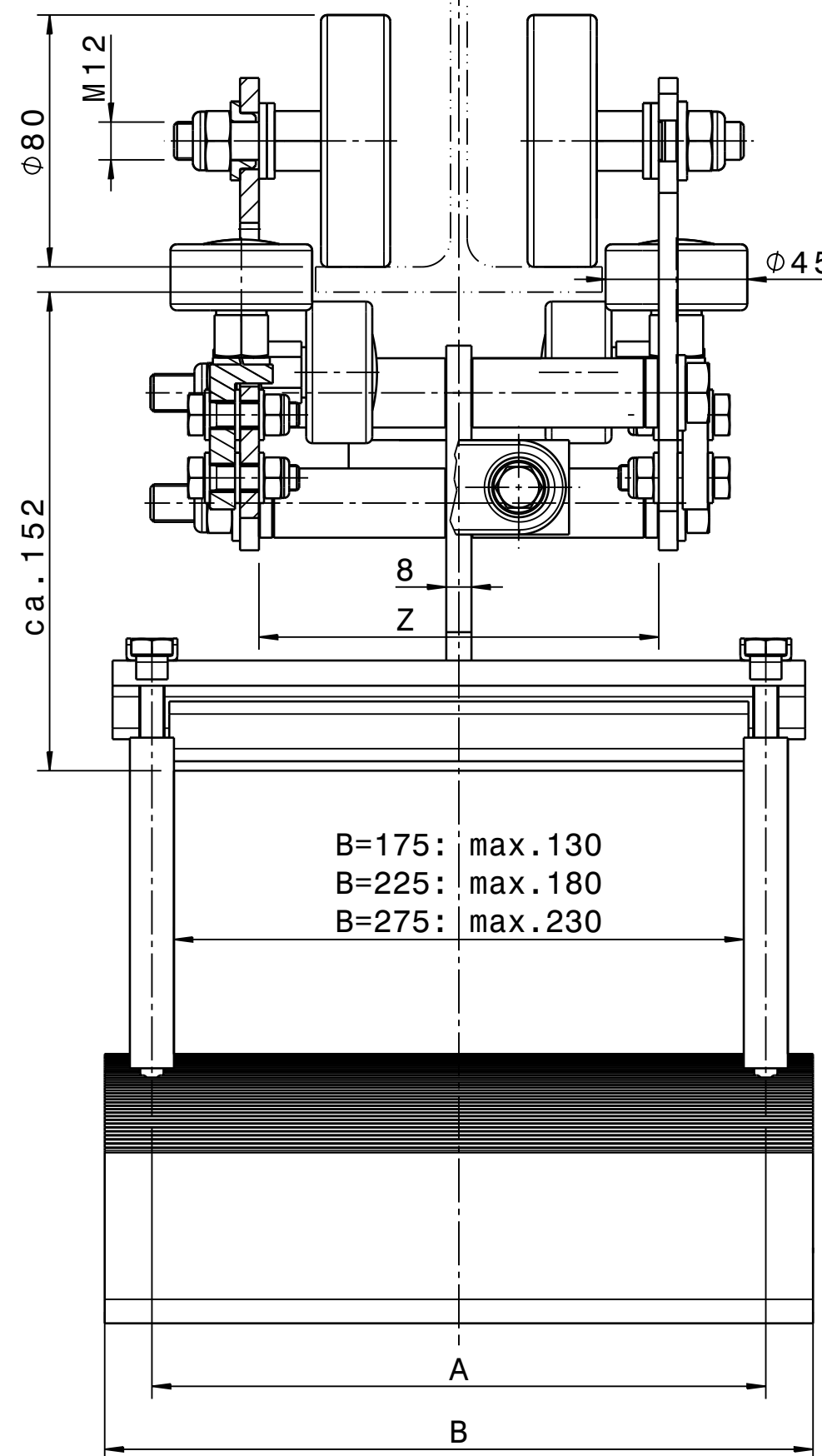


Ansicht X
VIEW

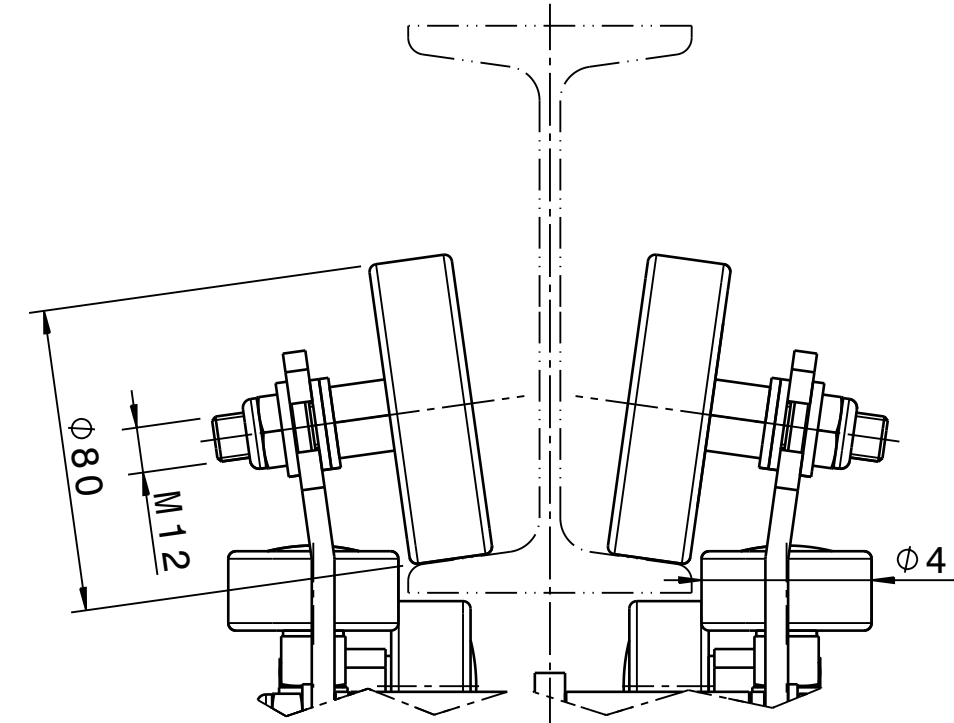


IPE

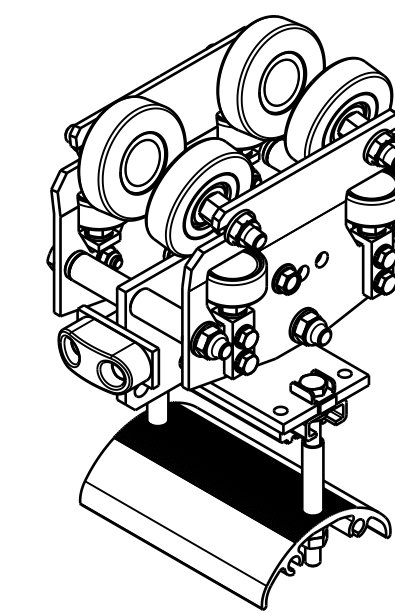
A-A



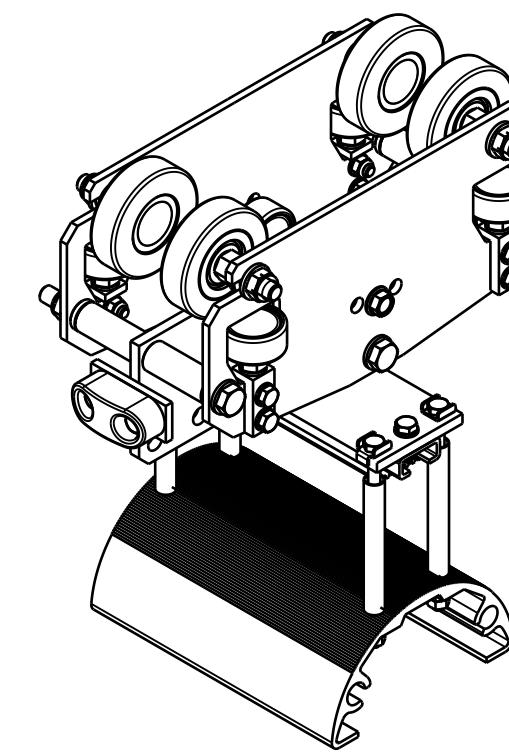
INP



M 1:5



M 1:5



Achtung / ATTENTION
Bei Einsatz auf Laufprofil:
WHEN APPLIED TO TRACK PROFILE
INP 140 - INP 200
IPE 140 - IPE 200
Verwendung nur mit Stützrollen!
USE WITH SUPPORT ROLLERS

1 x Pos. 2 - Wagenkörper nach Zeichnungsnr.: 317-44-065041 / 1x POS. 2 - CARRIERBODY AFTER DRAWING-NO.: 317-44-065041														
Bauart MODEL	Typ TYPE	1	(1)	C	A	B	D	H	E	Ident-Nr. IDENT-NO.	Bauart MODEL	Typ TYPE	1	
11	WK-W65-375-230-175-K	230	65	346	174	22	WK-W65-375-230-225-K	230	65	348	576	33	WK-W65-375-230-275-K	
10	WK-W65-375-200-175-K	375	350	230	200	80	160	346	173	21	WK-W65-375-200-225-K	375	350	230
09	WK-W65-375-170-175-K	170	95	346	172	20	WK-W65-375-170-225-K	170	95	348	478	31	WK-W65-375-170-275-K	
08	WK-W65-375-140-175-K	140	110	180	346	171	19	WK-W65-375-140-225-K	140	110	180	348	245	30
07	WK-W65-325-230-175-K	230	40	346	170	18	WK-W65-325-230-225-K	230	40	348	984	29	WK-W65-325-230-275-K	
06	WK-W65-325-200-175-K	200	55	346	169	17	WK-W65-325-200-225-K	200	55	347	583	28	WK-W65-325-200-275-K	
05	WK-W65-325-170-175-K	325	300	180	170	70	160	346	168	16	WK-W65-325-170-225-K	325	300	180
04	WK-W65-325-140-175-K	140	85	346	167	15	WK-W65-325-140-225-K	140	85	348	645	26	WK-W65-325-140-275-K	
03	WK-W65-275-200-175-K	200	30	346	166	14	WK-W65-275-200-225-K	200	30	348	983	25	WK-W65-275-200-275-K	
02	WK-W65-275-170-175-K	275	250	130	170	45	140	346	165	13	WK-W65-275-170-225-K	275	250	130
01	WK-W65-275-140-175-K	140	60	346	164	12	WK-W65-275-140-225-K	140	60	348	153	23	WK-W65-275-140-275-K	

12	IPE 200	136
11	IPE 180	127
10	IPE 160	118
09	IPE 140	109
08	IPE 120	100
07	IPE 100	91
06	INP 200	126
05	INP 180	118
04	INP 160	110
03	INP 140	102
02	INP 120	94
01	INP 100	86

Zu Laufwerk FOR WHEEL SET Typ/TYPEN bis/TO LW-B...-3. bis/TO LW-B...-10..

Bauart Laufprofil SHAPE BEAM Z

Schraubverbindung BOLTED CONNECTION Zeichnungsnr.: 317-42-065043 DRAWING-NO.

LW-B-...	Typ	Laufprofil	Laufrolle	Zeichnungsnr.	Bauart	Ident-Nr.	Ausführung
LW-B-...	TYPE	BEAM	WHEEL	DRAWING-NO.	MODEL	IDENT-NO.	Design
LW-B-80-10-VSS-375	IPE 120-200	Ø 80	317-42-065221	11	346	309	
LW-B-80-10-SSS-375				05	346	204	
LW-B-80-10-VSS-325				09	346	308	
LW-B-80-10-SSS-325				03	346	203	
LW-B-80-10-VSS-275	IPE 120-200	Ø 80	317-42-065221	07	346	307	
LW-B-80-10-SSS-275				01	346	202	
LW-B-80-9-VS-375				12	346	306	
LW-B-80-9-SS-375				06	346	201	
LW-B-80-9-VS-325	IPE 120-200	Ø 80	317-42-065221	10	346	305	
LW-B-80-9-SS-325				04	346	200	
LW-B-80-9-VS-275				08	346	304	
LW-B-80-9-SS-275				02	346	199	
LW-B-65/80-8-SS-375	IPE 100-200	Ø 65	317-42-065218	05	346	198	
LW-B-65/80-8-SS-325				03	346	197	
LW-B-65/80-8-SS-275				01	346	196	
LW-B-65/80-7-S-375				IPE 100-120	Ø 65	317-42-065218	
LW-B-65/80-7-S-325	04	346	194				
LW-B-65/80-7-S-275	02	346	193				
LW-B-80-6-VSS-375	INP 120-200	Ø 80	317-42-065223				11
LW-B-80-6-SSS-375				05	346	192	
LW-B-80-6-VSS-325				09	346	302	
LW-B-80-6-SSS-325				03	346	191	
LW-B-80-6-VSS-275	INP 120-200	Ø 80	317-42-065223	07	346	301	
LW-B-80-6-SSS-275				01	346	190	
LW-B-80-5-VS-375				12	346	300	
LW-B-80-5-SS-375				06	346	189	
LW-B-80-5-VS-325	INP 120-200	Ø 80	317-42-065223	10	346	299	
LW-B-80-5-SS-325				04	346	188	
LW-B-80-5-VS-275				08	346	298	
LW-B-80-5-SS-275				02	346	187	
LW-B-65/80-4-SS-375	INP 100-200	Ø 65	317-42-065220	05	346	186	
LW-B-65/80-4-SS-325				03	346	185	
LW-B-65/80-4-SS-275				01	346	184	
LW-B-65/80-3-S-375				INP 100-120	Ø 65	317-42-065220	
LW-B-65/80-3-S-325	04	346	182				
LW-B-65/80-3-S-275	02	346	181				
LW-B-80-2-VS-375	INP 180	Ø 80	317-42-065266				23
LW-B-80-2-SS-375				11	346	180	
LW-B-80-2-VS-325				19	346	296	
LW-B-80-2-SS-325				07	346	179	
LW-B-80-2-VS-275	INP 180	Ø 80	317-42-065266	15	346	295	
LW-B-80-2-SS-275				03	346	178	
LW-B-80-2-VS-375				21	346	297	
LW-B-80-2-SS-375				09	346	180	
LW-B-80-2-VS-325	INP 100-160	Ø 80	317-42-065226	17	346	296	
LW-B-80-2-SS-325				05	346	179	
LW-B-80-2-VS-275				13	346	295	
LW-B-80-2-SS-275				01	346	178	
LW-B-80-1-V-375	INP 180	Ø 80	317-42-065226	24	346	294	
LW-B-80-1-S-375				12	346	177	
LW-B-80-1-V-325				20	346	293	
LW-B-80-1-S-325				08	346	176	
LW-B-80-1-V-275	INP 180	Ø 80	317-42-065226	16	346	292	
LW-B-80-1-S-275				04	346	175	
LW-B-80-1-V-375				22	346	294	
LW-B-80-1-S-375				10	346	177	
LW-B-80-1-V-325	INP 100-160	Ø 80	317-42-065226	18	346	293	
LW-B-80-1-S-325				06	346	176	
LW-B-80-1-V-275				14	346	292	
LW-B-80-1-S-275				02	346	175	

Leitungswagen W65
CABLE CARRIER

117-12-065227/5

117-12-065227/4 (V4)

VAHLE

FOR THIS TECHNICAL DOCUMENT WE KEEP ALL RIGHTS RESERVED.
Für diese technische Unterlage behalten wir uns alle Rechte vor.
"CONSIDER COPYRIGHT NOTICE DIN 34/DIN ISO 16016"
"SCHUTZRECHT NACH DIN 34/DIN ISO 16016 BEACHTEN"