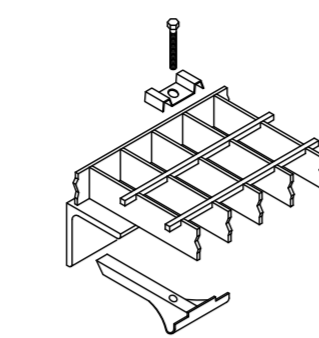


LATO IMPIANTO

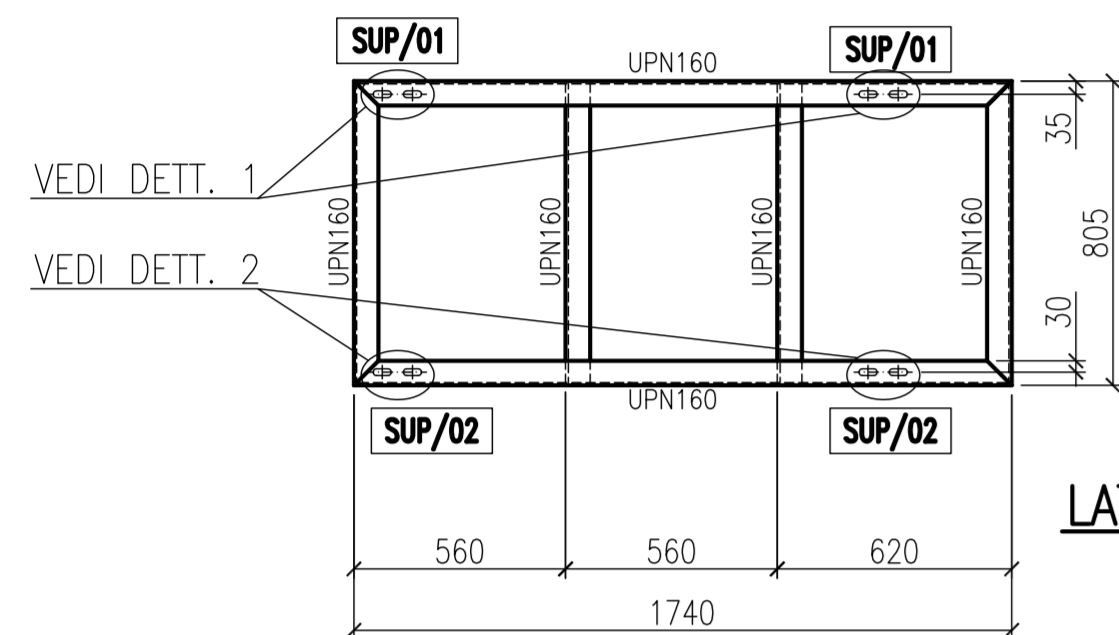
ASSIEME

PIANTA POSIZIONE FORI FISSAGGIO PARAPETTI



GRIGLIATO METALLICO

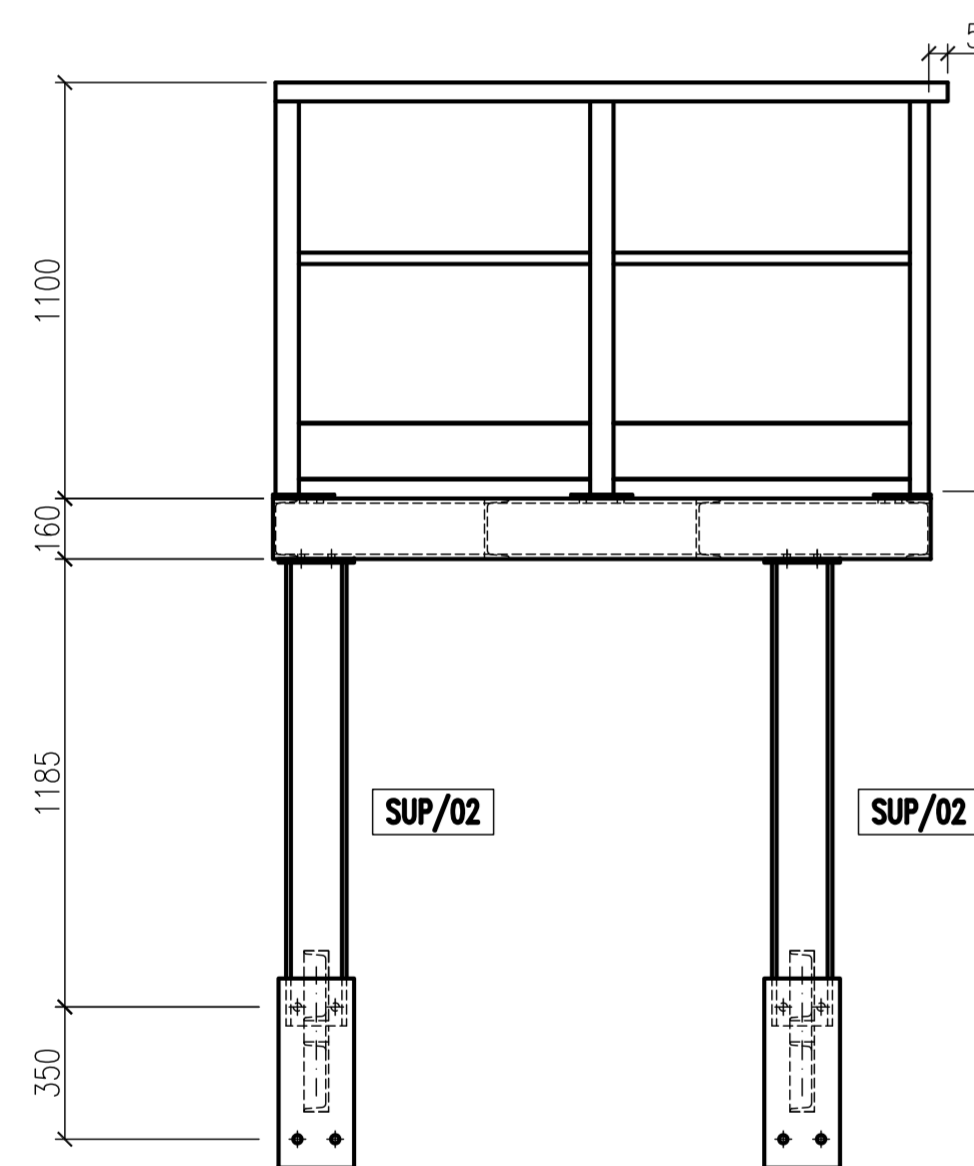
- GRIGLIATO IN ACCIAIO S235JR ZINCATO A CALDO
- MAGLIA 35x76 PIATTO PORTANTE 25x2 (14.5 Kg/mq)
- FORNITURA N°4 GANCI DI FISSAGGIO PER CIASCUNA GRIGLIA
- DIREZIONE PIATTO PORTANTE



LATO IMPIANTO

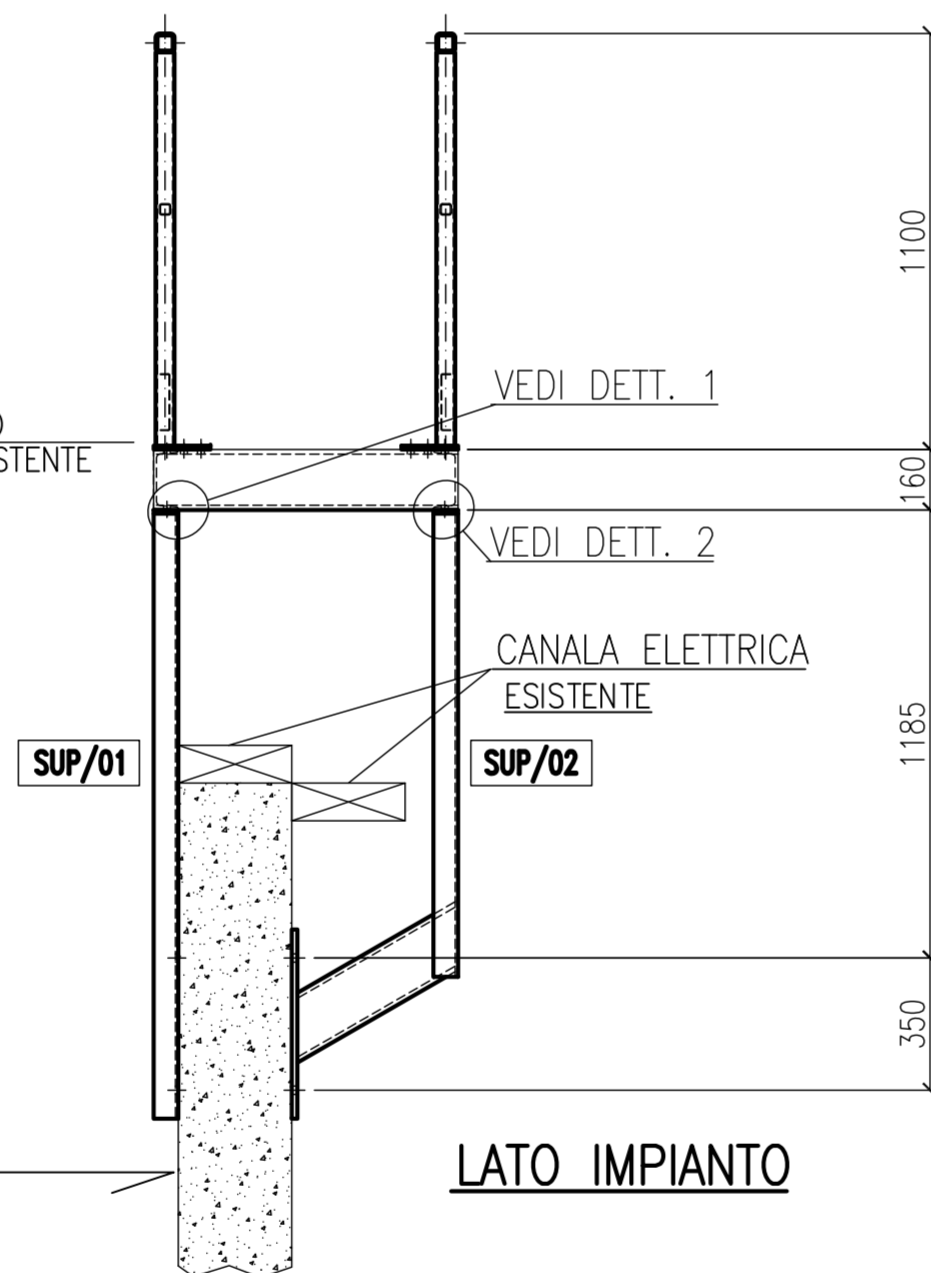
ASSIEME

PIANTA POSIZIONE ASOLE FISSAGGIO SUPPORTI



ASSIEME

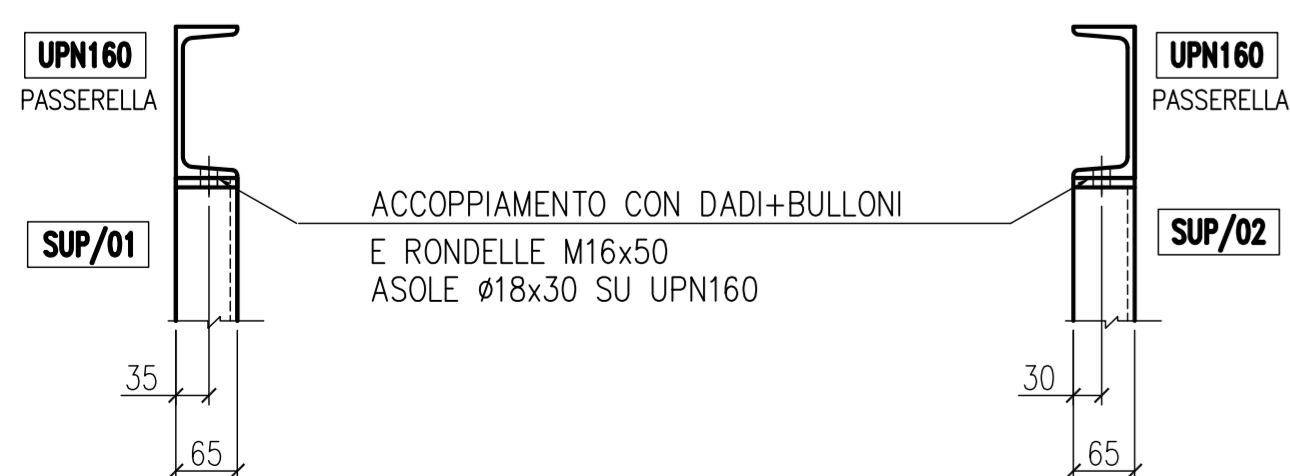
FIANCO VISTA DA IMPIANTO



LATO IMPIANTO

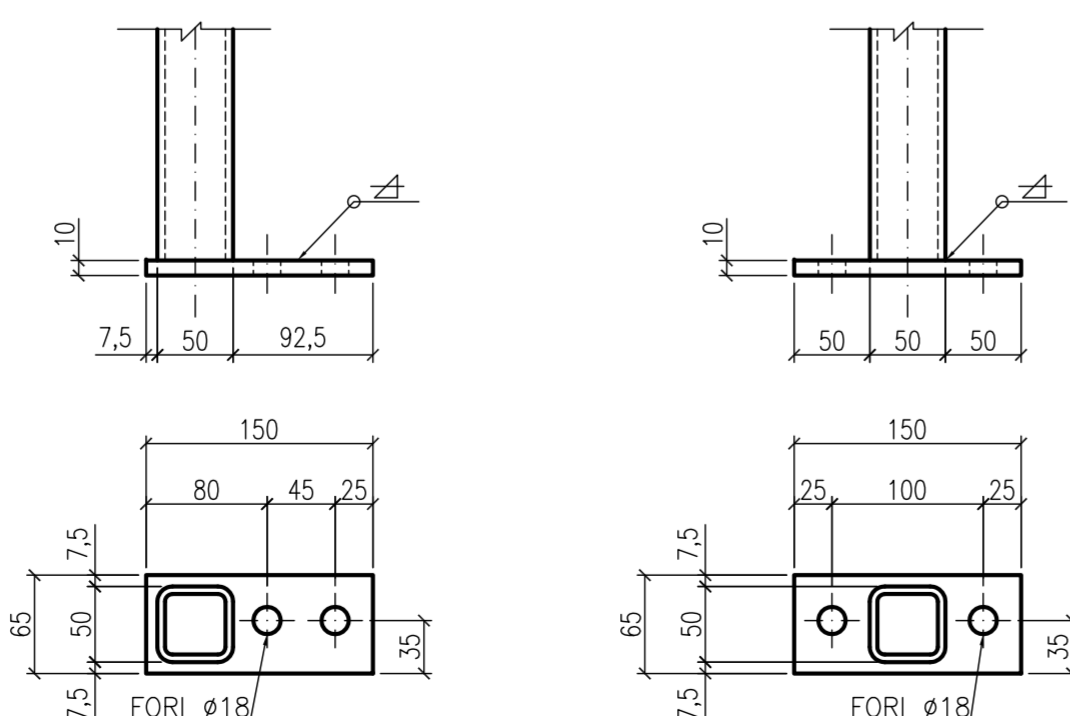
ASSIEME

FRONTE



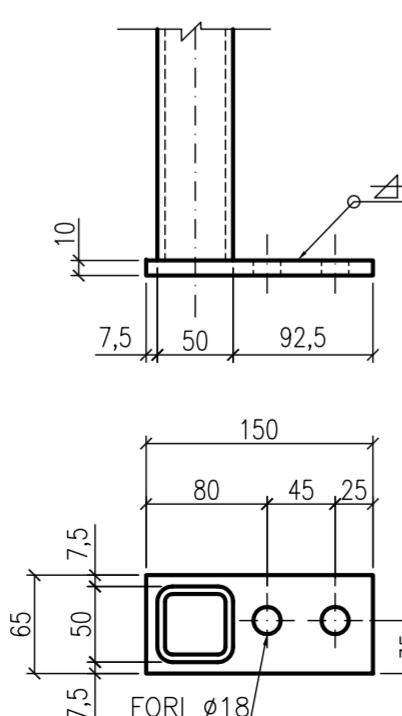
DETTAGLIO 1

SCALA 1:10



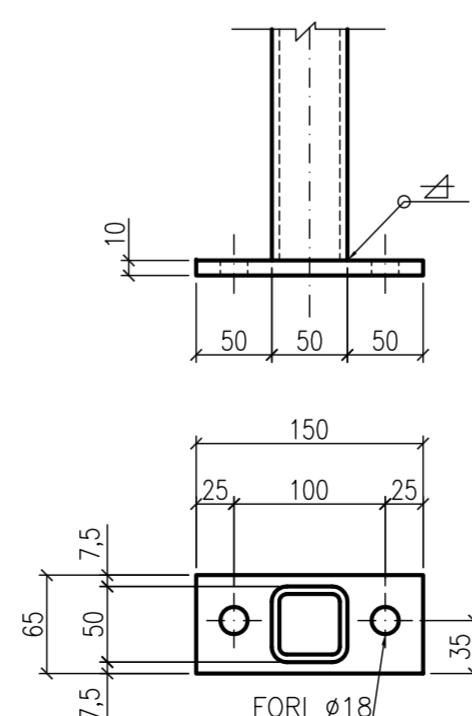
DETTAGLIO 2

SCALA 1:10



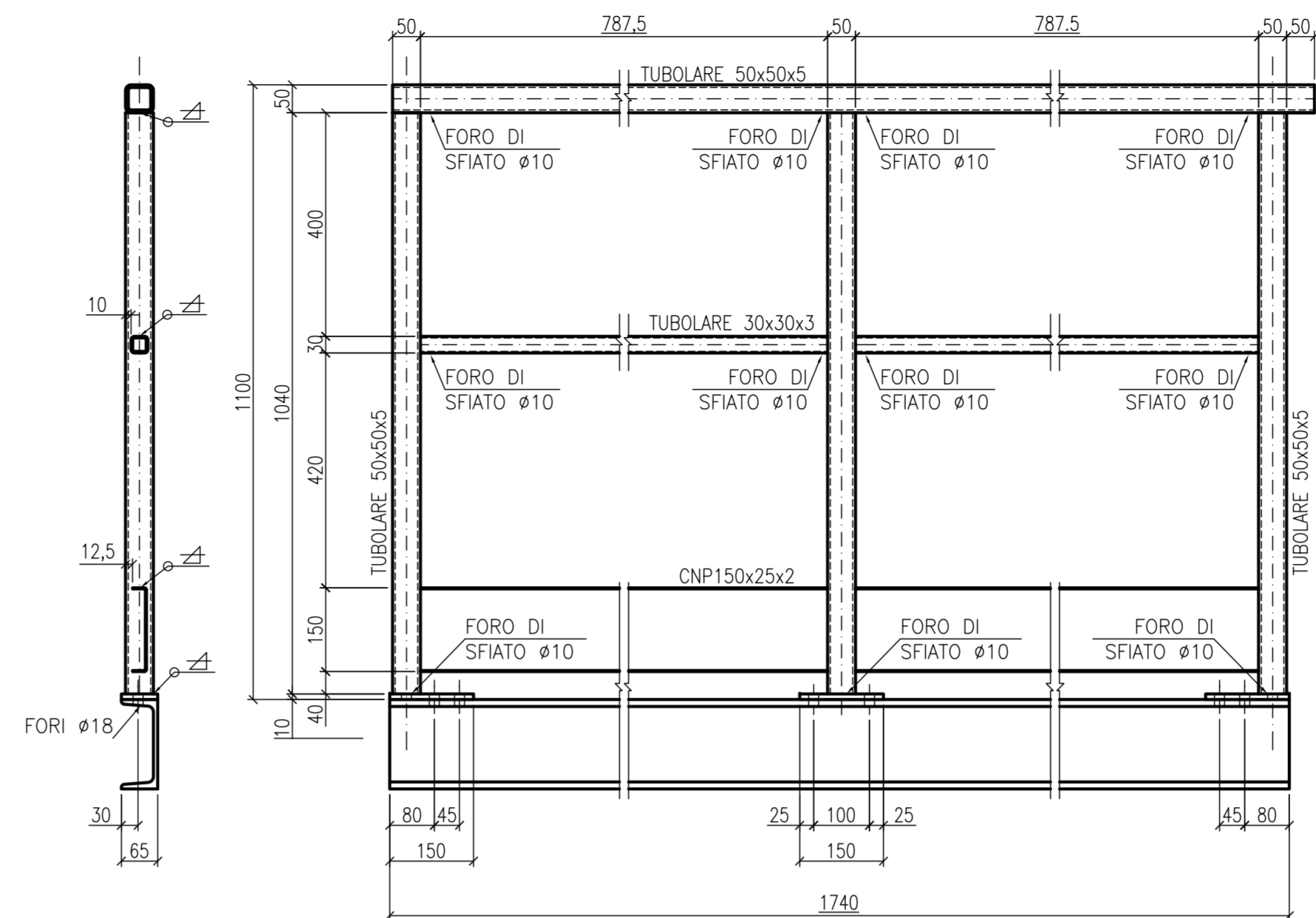
DETTAGLIO 3

SCALA 1:5



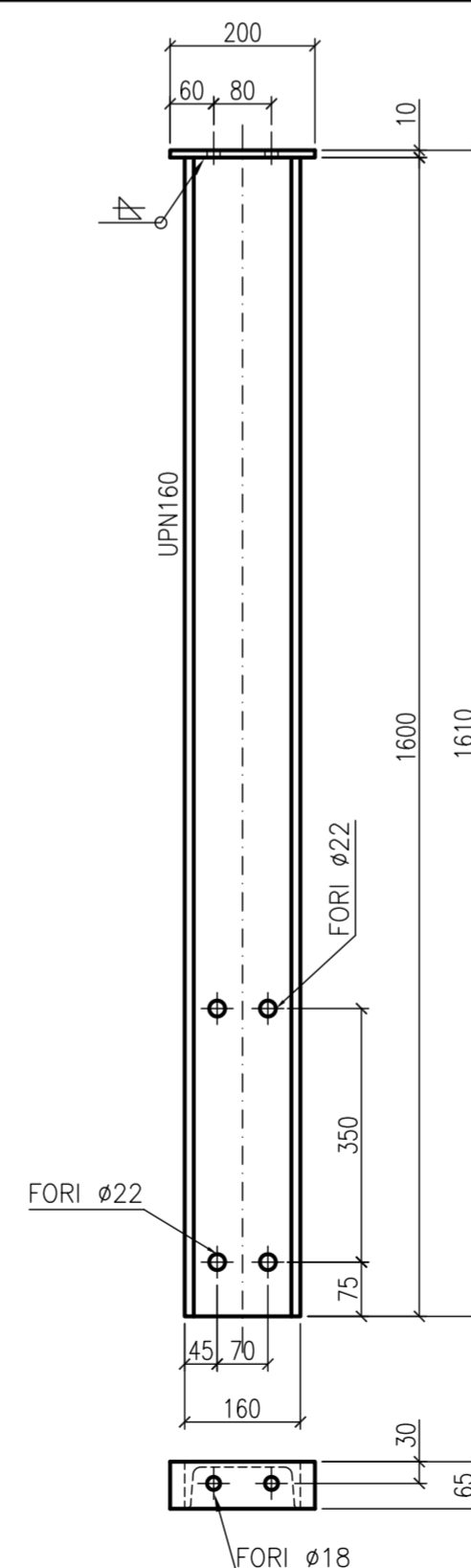
DETTAGLIO 4

SCALA 1:5



DETTAGLIO PARAPETTO

N°2 PEZZI SPECULARI  
SCALA 1:10

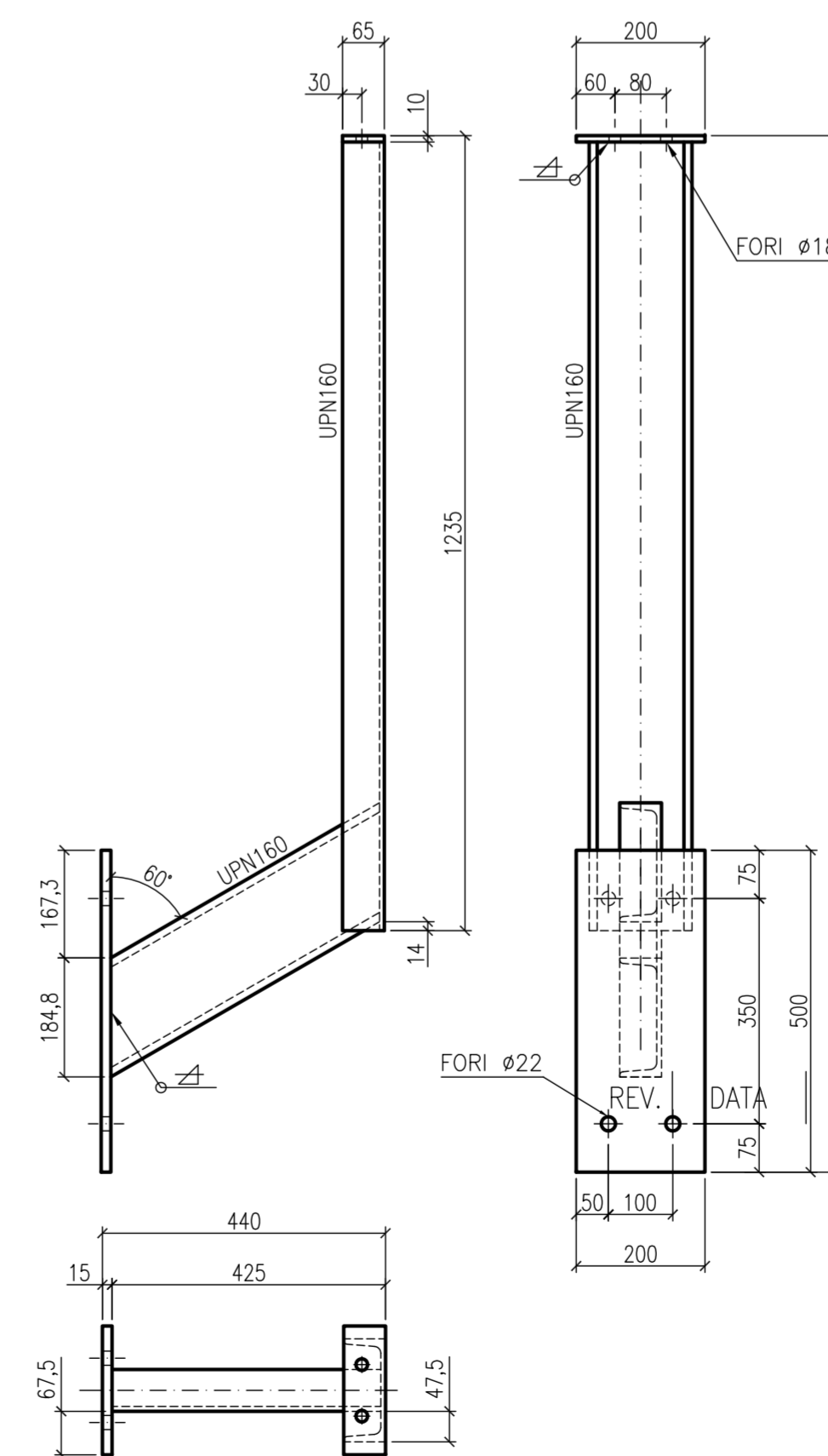


TASSELLI ANCORAGGIO AL MURO  
FISSAGGIO CHIMICO M16x100  
HILTI HIT-HY 200-A

SUP/01

SUPPORTO 01

SCALA 1:10  
N°2 PEZZI



TASSELLI ANCORAGGIO AL MURO  
FISSAGGIO CHIMICO M16x100  
HILTI HIT-HY 200-A

SUP/02

SUPPORTO 02

SCALA 1:10  
N°2 PEZZI

COMPUTO METRICO PASSERELLA					
STRUTTURA	DIMENSIONE	MATERIALE	LUNGHEZZA TOTALE	PESO UNITARIO	PESO TOTALE
Profilo	mm		m	kg/m	kg
UNP	160	Acciaio S235JR zincato caldo	13,4	18,8	251,9
Scatolare	50x5		9,7	7,1	68,9
Scatolare	30x3		3,5	2,5	8,8
Piatto	150x10		0,4	11,8	4,7
Piatto	200x15		1,0	23,6	23,6
Piatto	200x10		0,3	15,7	4,7
Piatto	200x2		3,5	3,5	12,3
BULLONERIA			PEZZI	PESO UNITARIO	PESO TOTALE
Bullone a testa esagonale M16x50 + dado + 2 rondelle			n.	kg/cad	kg
GRIGLIATO			SUPERFICIE	PESO UNITARIO	PESO TOTALE
Grigliato metallico maglia 35x76 piatto portante 25x2 (14.5 Kg/m <sup>2</sup> )			m <sup>2</sup>	kg/m <sup>2</sup>	kg
			1,4	14,5	20,3

<b>PESO TOTALE PASSERELLA</b>	<b>kg</b>
	<b>400</b>

NOTE :

- TUTTE LE MISURE SONO IN mm.
- TUTTE LE QUOTE SONO IN mm.
- MATERIALI : -PROFILATI E LAMIERE IN ACCIAIO S235JR ZINCATO A CALDO  
-GRIGLIATO IN ACCIAIO S235JR ZINCATO A CALDO, MAGLIA 35x76 PIATTO PORTANTE 25x2 (14.5 kg/mq)
- SALDATURE: I CORDONI DI SALDATURA NON QUOTATI DEVONO ESSERE ALMENO PARI PER SVILUPPO E SPESSORE A 1.2 VOLTE LO SPESSORE MINIMO DA COLLEGARE.  
LA DIMENSIONE "S" DEI CORDONI D'ANGOLO NON QUOTATI DEVE ESSERE ALMENO UGUALE A 0.7 DELLO SPESSORE MINIMO DEGLI ELEMENTI PIU' PICCOLI DA COLLEGARE.
- ☁ = DIMENSIONI E/O QUOTE A VERIFICARE IN OPERA.
- PREVEDERE GANCI FERMAGRIGLIATO MINIMO N°1 PER LATO PER OGNI PANNELLO
- LE DIMENSIONI DEI PANNELLI IN GRIGLIATO SARANNO TALI DA PERMETTERNE UNA FACILE ASPORTAZIONE DA PARTE DI UN OPERATORE.
- DIREZIONE PIATTO PORTANTE GRIGLIATO



5					
4					
3					
2					
1					
0	02/2022	EMISSIONE		C.Cantoni	

PROGETTISTA:	COMMITTENTE:	ORDINE:	ELABORATO N.:	REV.
Ing. CINZIA CANTONI	SILEA S.P.A.	N. 144/08.02.2021	06	00
Via Leonardo Vassena 6 43012 Fontanellato (PR)		Via Leonardo Vassena 6 23868 Valmadrera (LC)		
CIG: ZF7308B406				

INTERVENTO:	FORMATO
PROGETTO DI MANUTENZIONE STRAORDINARIA DEL COMPARTO "OW33-S08" - VASCA DI NEUTRALIZZAZIONE DELL'IMPIANTO DI DEPURAZIONE ACQUE REFLUE	A1
OGGETTO DIS:	SCALA
NUOVA PASSERELLA DI COLLEGAMENTO FRA COMPARTO CHIARIFICAZIONE A CONDOTTI TUBOLARI (OW33S07) E COMPARTO DI NEUTRALIZZAZIONE (OW33S08) DETTAGLIO CARPENTERIE METALLICHE E COMPUTO METRICO	1:20