

4	2	40	AISI-304	UNI-EN	PN10	SCARICO DI FONDO
3	1	150	AISI-304	UNI-EN	PN10	TROPPO PIENO
2	1	125	AISI-304	UNI-EN	PN10	SCARICO
1	1	150	AISI-304	UNI-EN	PN10	INGRESSO
POS. Mark	Nr. No	DN Size	Materiale Material	Rating Rating	Tipo Type	Servizio Service

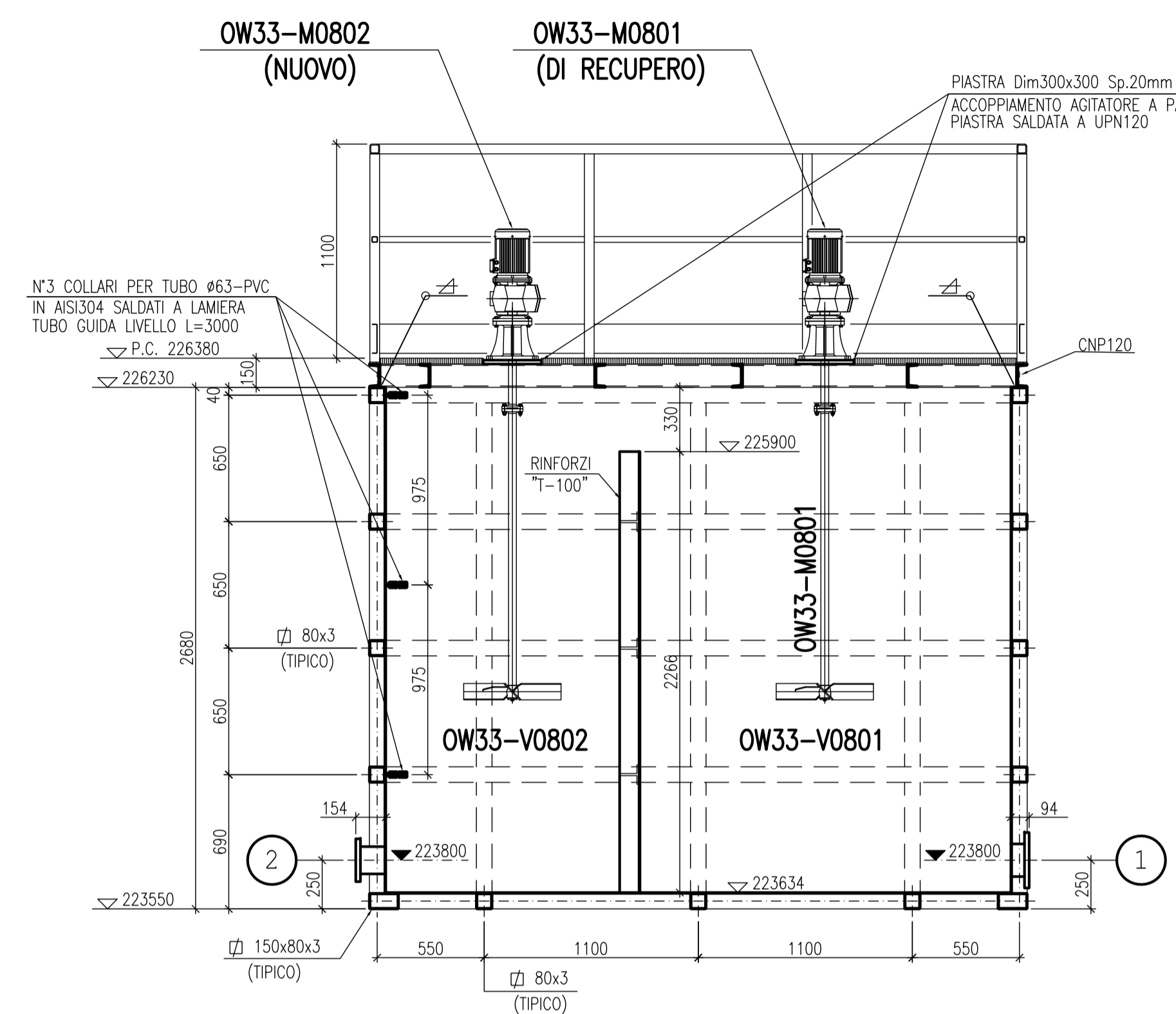
**NOTE :**

- TUTTE LE MISURE SONO IN mm.
- TUTTE LE QUOTE SONO IN mm. E SONO RIFERITE ALLA QUOTA ASSOLUTA 0.00
- MATERIALI :
  - PROFILATI VASCA IN ACCIAIO INOX 304
  - VASCA IN LAMIERA Sp.4 ACCIAIO INOX 304
  - GRIGLIATO PRFV H=30mm, MAGLIA QUADRATA 38x38(32x32)mm

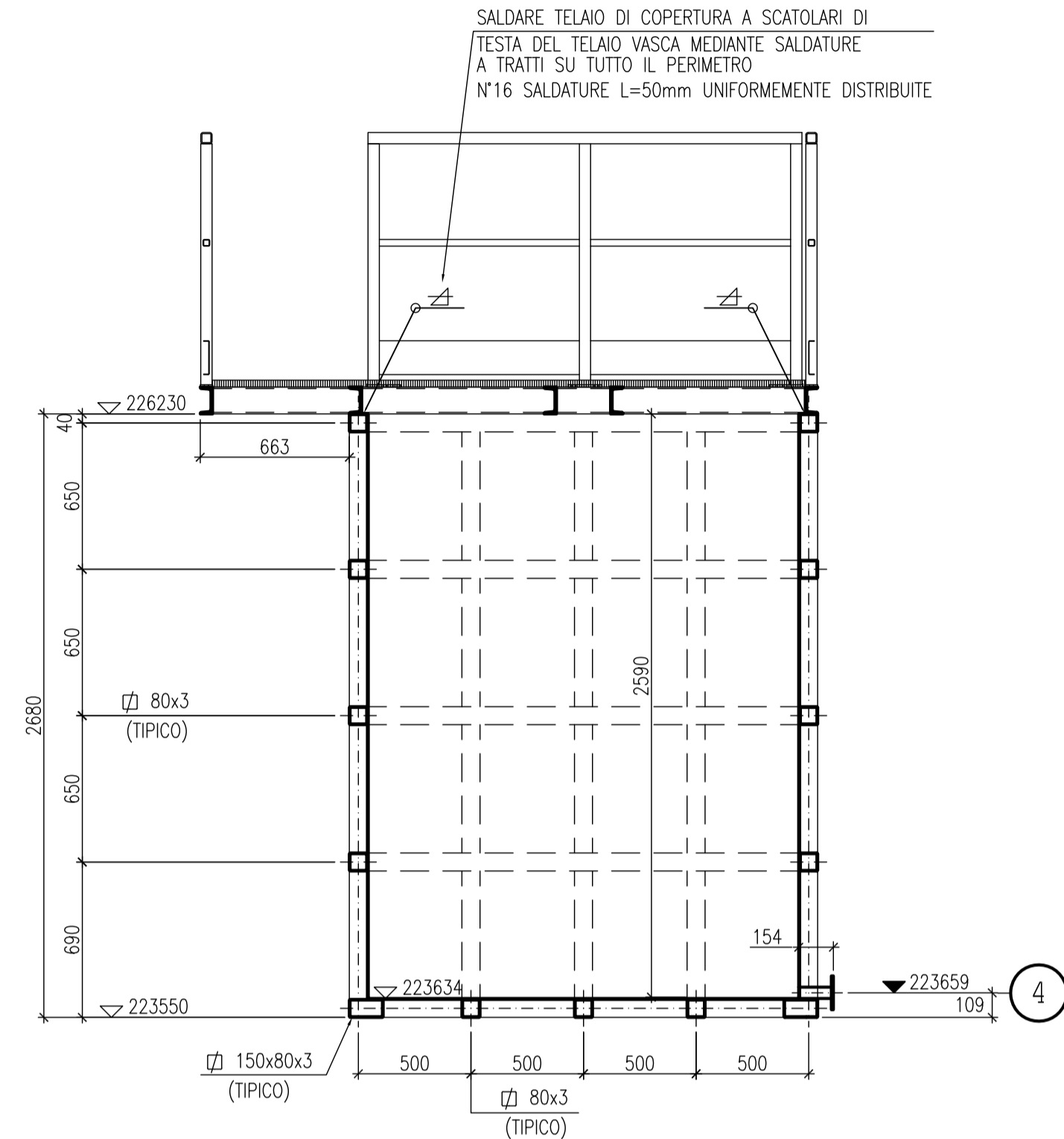
- SALDATURE: I CORDONI DI SALDATURA NON QUOTATI DEVONO ESSERE ALMENO PARI PER SVILUPPO E SPESSORE A 1.2 VOLTE LO SPESSORE MINIMO DA COLLEGARE.
- LA DIMENSIONE "S" DEI CORDONI D'ANGOLO NON QUOTATI DEVE ESSERE ALMENO UGUALE A 0.7 DELLO SPESSORE MINIMO DEGLI ELEMENTI PIU' PICCOLI DA COLLEGARE.
- = DIMENSIONI E/O QUOTE A VERIFICARE IN OPERA.
- VASCA IN LAMIERA SALDATA A TRATTI A TELAIO ESTERNO

- LE SALDATURE DELLE PARETI VASCA, SETTO INTERMEDIO, CANALETTA DI SFIORO E RINFORZI INTERNI SARANNO CONTINUE
- EFFETTUARE PROVA DI TENUTA IDRAULICA DELLA VASCA
- PREVEDERE GANCI FERMAGRIGLIATO MINIMO N°1 PER LATO PER OGNI PANNELLO
- LE DIMENSIONI DEI PANNELLI IN GRIGLIATO SARANNO TALI DA PERMETTERE UNA FACILE ASPORTAZIONE DA PARTE DI UN OPERATORE

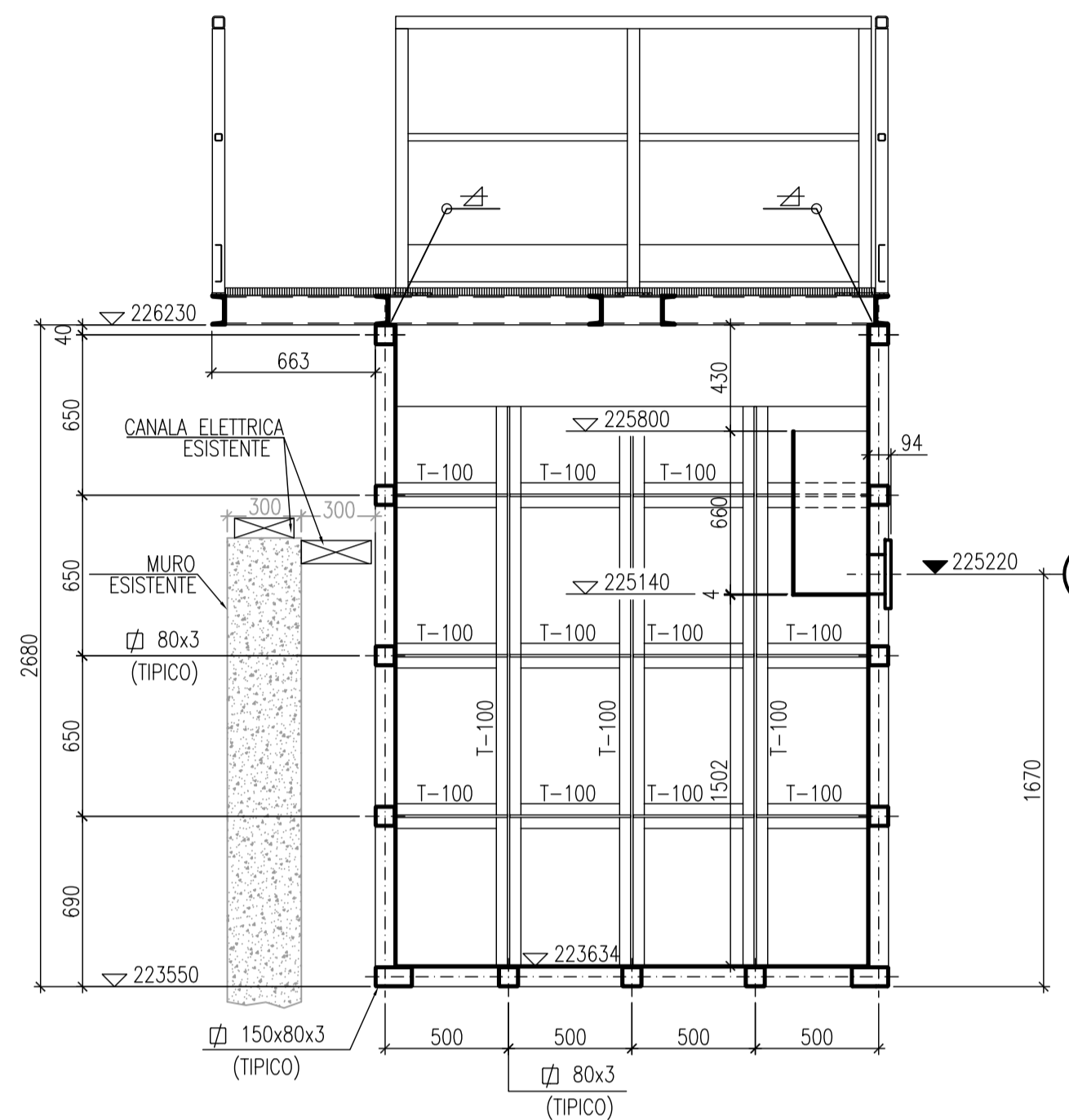
**CONNESSIONI** Connections



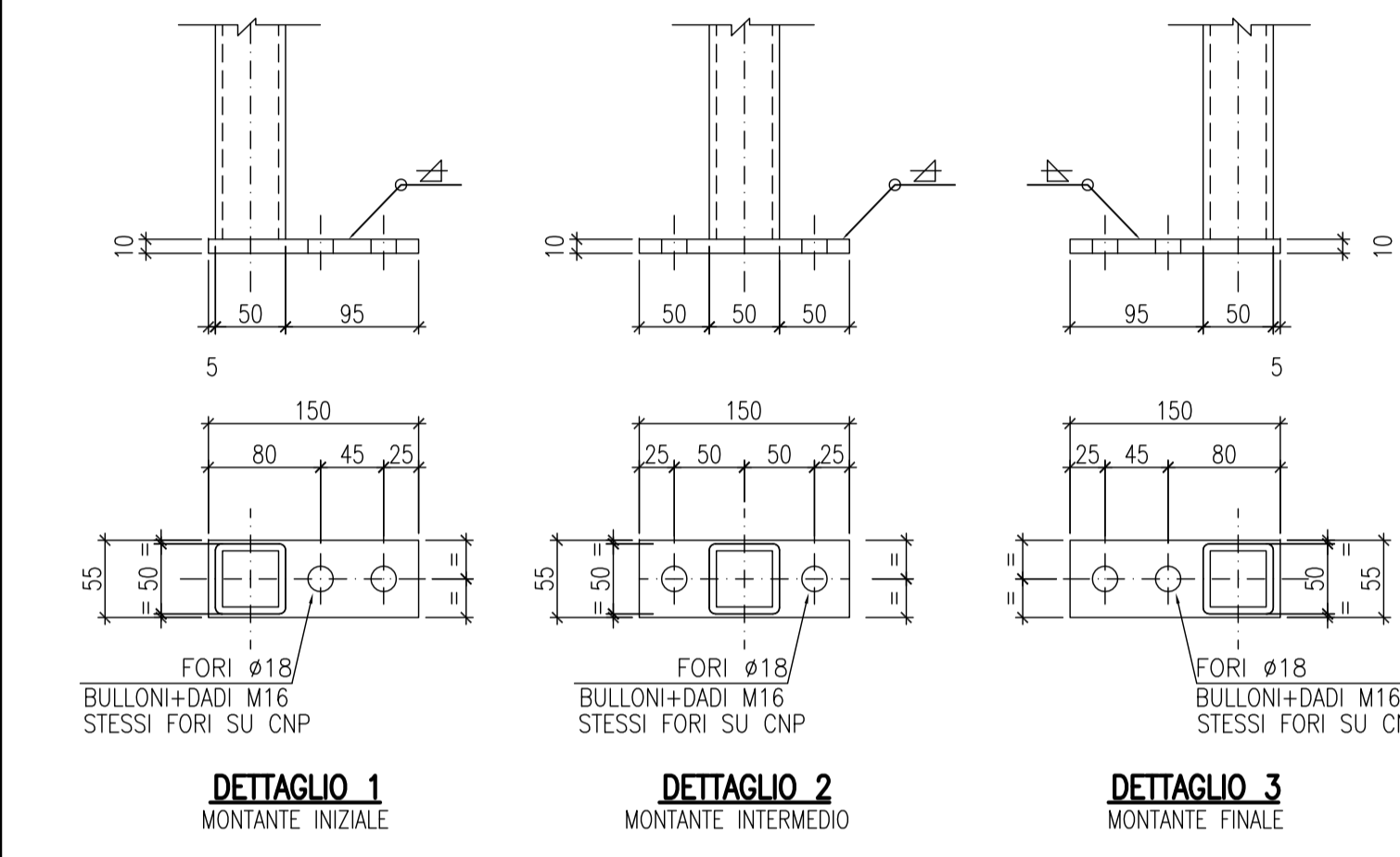
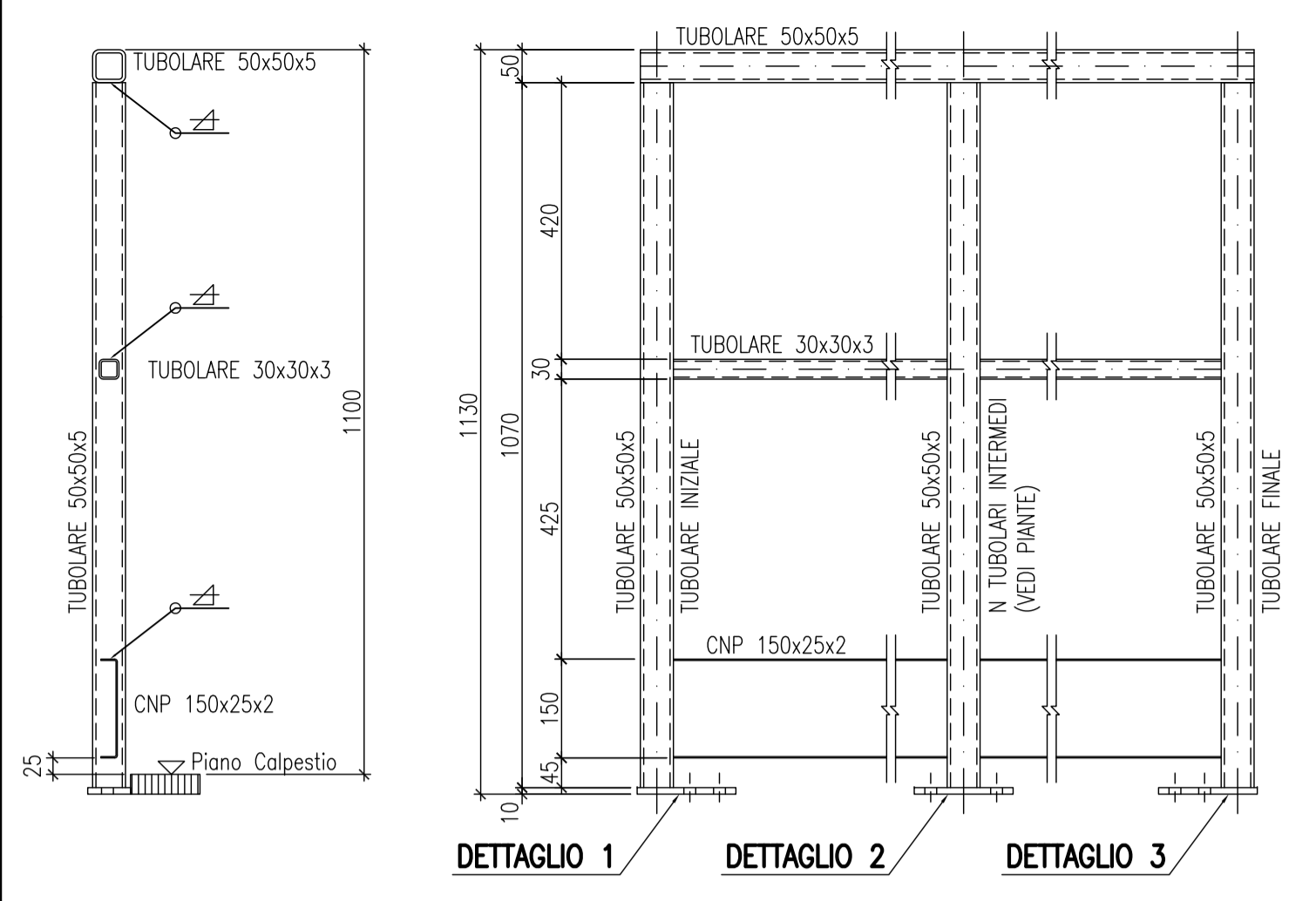
SEZIONE X-X



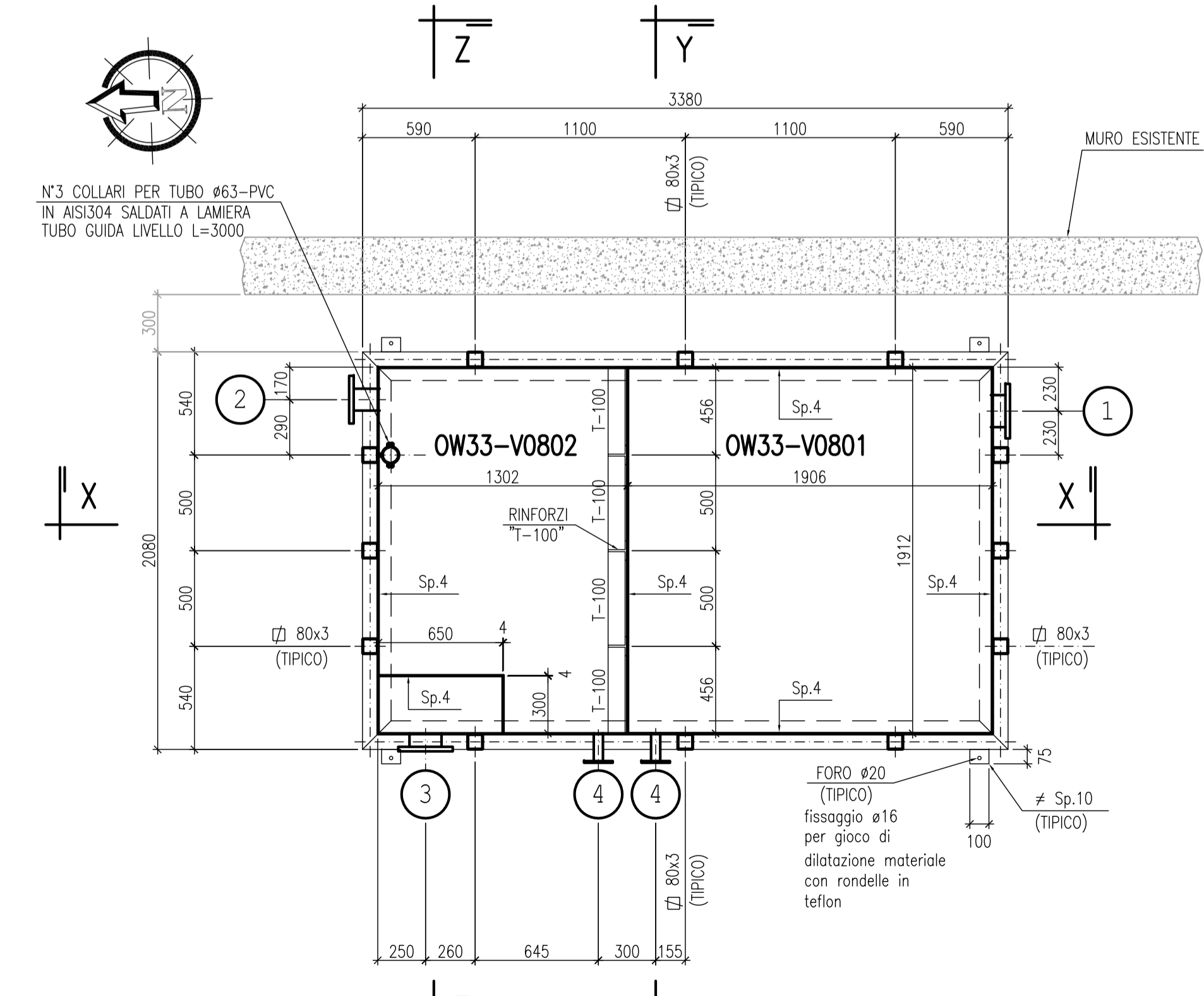
SEZIONE Y-Y



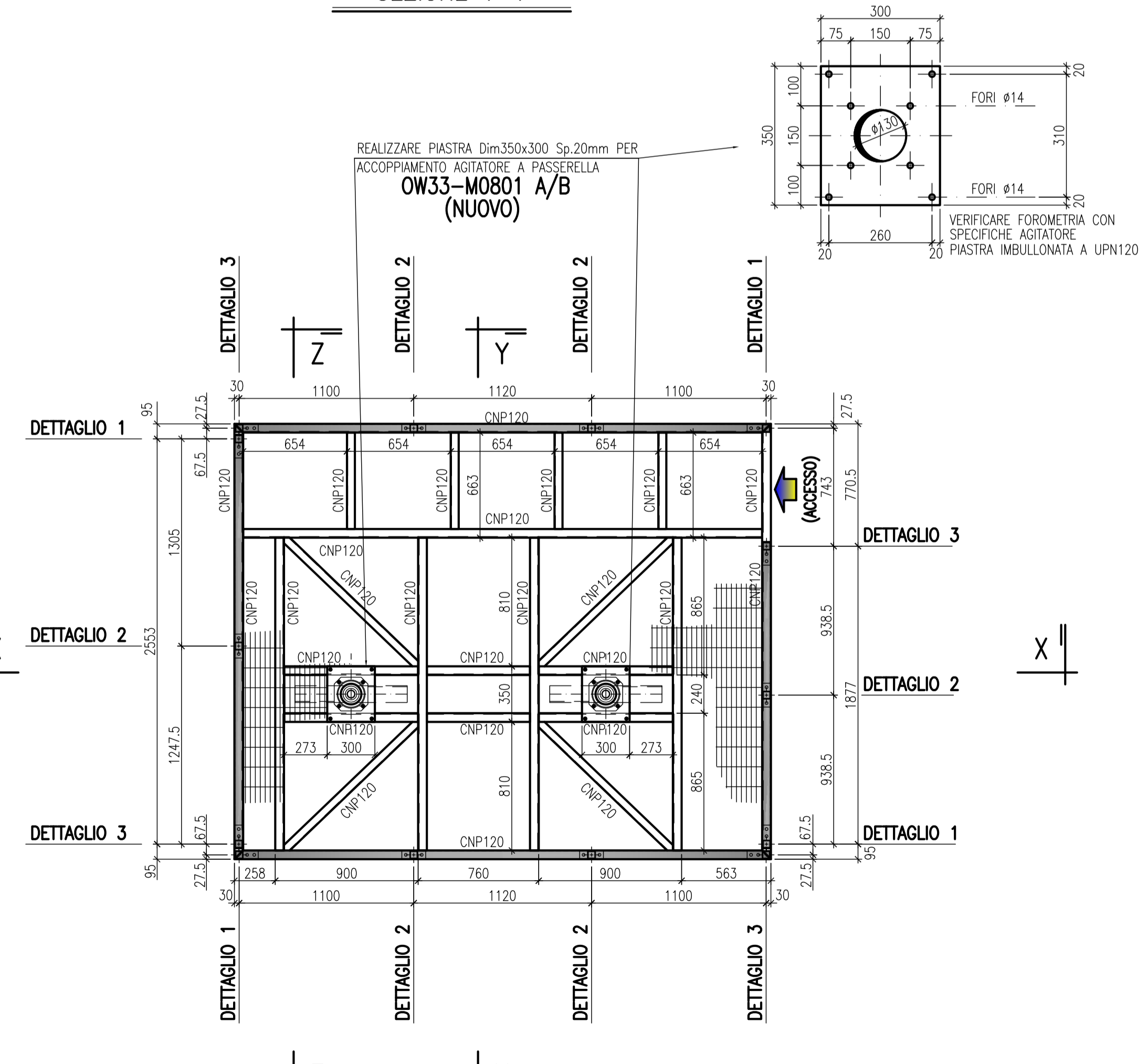
SEZIONE Z-Z



DETTAGLI PARAPETTI



PIANTA EL. 225300



PIANTA EL. 227500

COMPUTO METRICO VASCA							
SRUTTURA VASCA	DIMENSIONE mm	MATERIALE	LUNGHEZZA m	PESO kg/m	PESO kg		
Scatolare	150x80x3	Acciaio inox AISI 304	10,9	10,6	115,5		
Scatolare	80x3		86,8	7,3	633,6		
T	100x11		12,5	16,3	203,8		
Piatto	100x10		0,3	7,9	2,4		
Tubo	DN150		0,4	13,0	5,2		
Tubo	DN125	0,2	10,0	2,0			
Tubo	DN40	0,4	3,5	1,4			
ACCESSORI			DIMENSIONE mm	MATERIALE	PEZZI	PESO kg	PESO kg
Collari per tubo DN63 PVC	-	-	-	-	3,0	0,1	0,3
Flangia	DN150	Acciaio inox	2,0	7,1	14,2		
Flangia	DN125	AISI 304	1,0	5,4	5,4		
Flangia	DN40	-	2,0	2,1	4,2		
PARETI VASCA			SPESORE mm	MATERIALE	SUPERFICIE m²	PESO kg/m²	PESO kg
Lamiera	4,0	Acciaio inox	38,9	3,2	124,5		
<b>PESO TOTALE VASCA (kg)</b>					<b>1112</b>		

COMPUTO METRICO PASSERELLA							
PROFILO	DIMENSIONE mm	MATERIALE	LUNGHEZZA m	PESO kg/m	PESO kg		
CNP	120	Acciaio S235JR	35,6	13,4	477,0		
Scatolare	50x50	zincato caldo	26,5	6,4	169,6		
Scatolare	30x3	-	11,5	2,5	28,8		
PIATTO			DIMENSIONE mm	MATERIALE	LUNGHEZZA n.	PESO kg/m²	PESO kg
Piatto	150x10	Acciaio S235JR	0,7	11,8	8,3		
Piatto	300x20	zincato caldo	0,7	47,1	33,0		
Piatto	200x2	-	11,5	3,1	35,7		
BULLONERIA			SPESORE mm	MATERIALE	PEZZI	PESO kg/cad	PESO kg
Bullone a testa esagonale M16x50	50	Acciaio inox	28	0,2	5,6		
<b>PESO TOTALE CARPENTERIA (kg)</b>					<b>757,9</b>		
GRIGLIATO			ALTEZZA mm	MATERIALE	SUPERFICIE m²	PESO kg/m²	PESO kg
Grigliati altezza 30 mm, a maglia aperta	30	PRFV	8,7	14,7	127,9		
<b>PESO TOTALE PASSERELLA (CARPENTERIA + GRIGLIATO) (kg)</b>					<b>886</b>		
<b>PESO TOTALE VASCA + PASSERELLA</b>					<b>2000</b>		

REV.	DATA	EMISSO (AGGIORNANDO DISEGNO N. OW33-I-08-00 DEL 05/2013)	DIS.	CONTR.	APPR.
02/2022			C.Cantoni		
PROGETTISTA:		ING. CINZIA CANTONI	COMMITTENTE:	SILEA S.P.A.	ORDINE DATA: 144/08.02.2021
		Viale Vaccari 8/b, 43012 Fontanello (PR)	Via Leonardo Vossena 6, 23868 Valmadrera (LC)		CIG: ZP7308B406
INTERVENTO:			PROGETTO DI MANUTENZIONE STRAORDINARIA DEL COMPARTO "OW33-S08" - VASCA DI NEUTRALIZZAZIONE DELL'IMPIANTO DI DEPURAZIONE ACQUE REFLUE		FORMATO: A1+
OGGETTO DIS:			VASCA E PASSERELLA ANNESSA DETTAGLIO CARPENTERIA METALLICA E COMPUTO METRICO		1050X594
					SCALA: 1:25

PROFESSORI ASSOCIATI  
A. Terenzi & C. s.p.a. si riserva la proprietà del presente disegno che potrà non più essere né riprodotto né comunicato a terzi senza la esplicita preventiva autorizzazione.