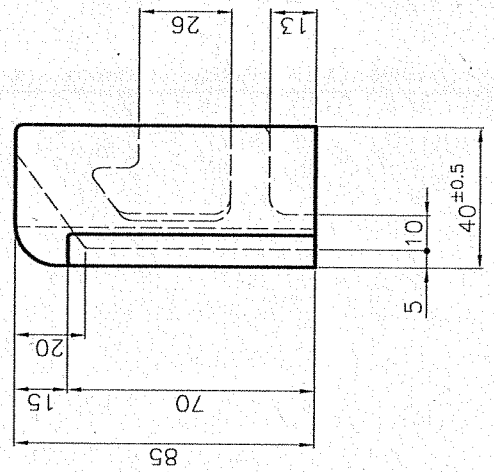
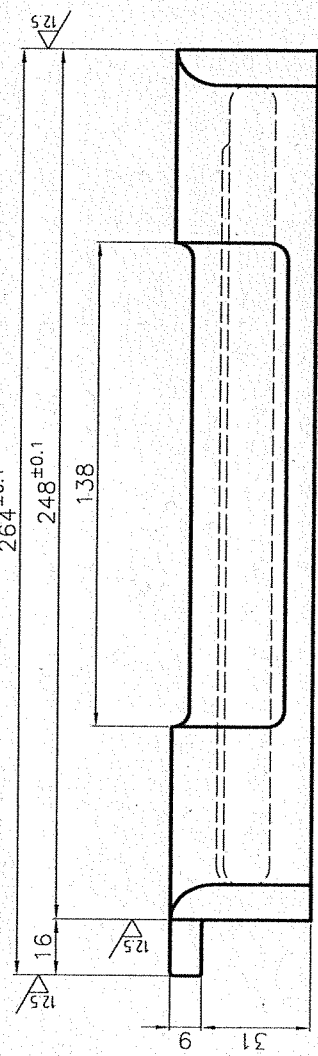
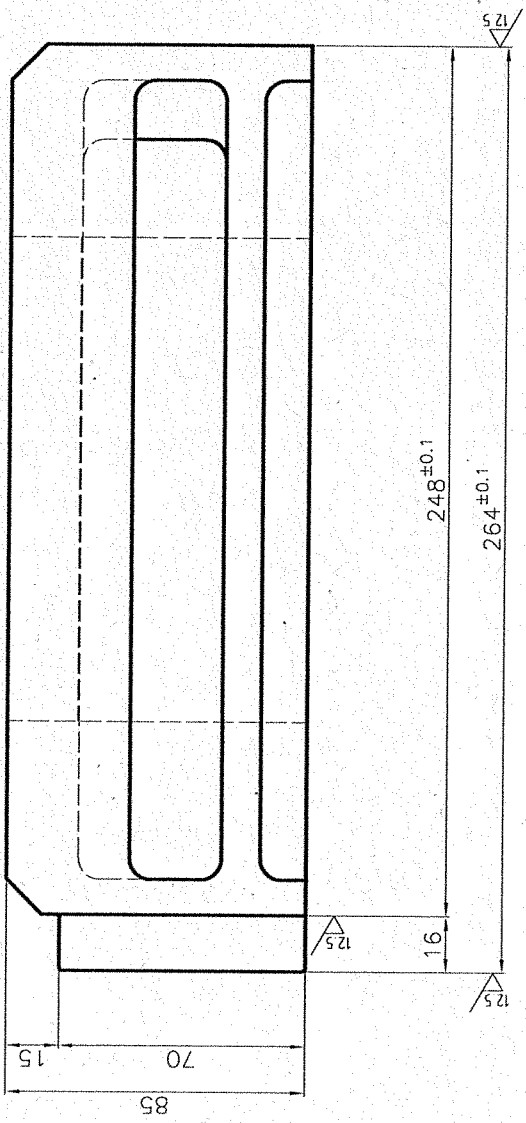


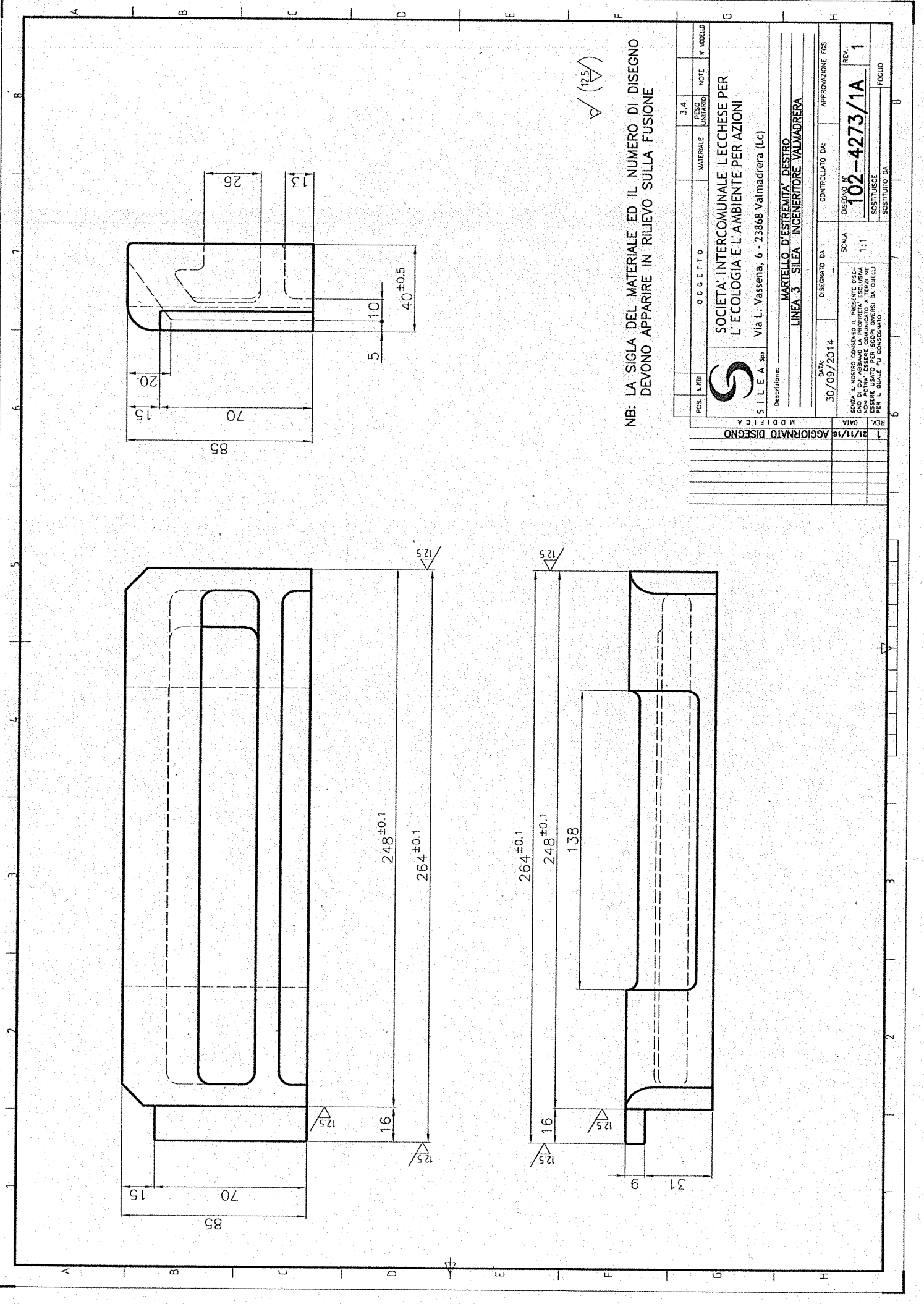
LINEA 3

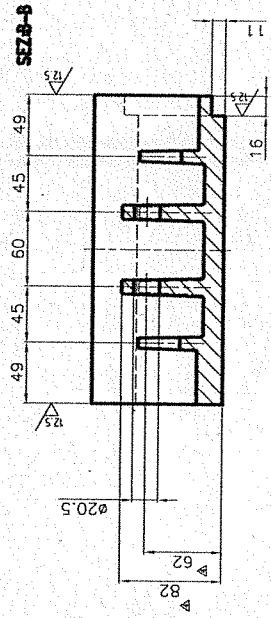
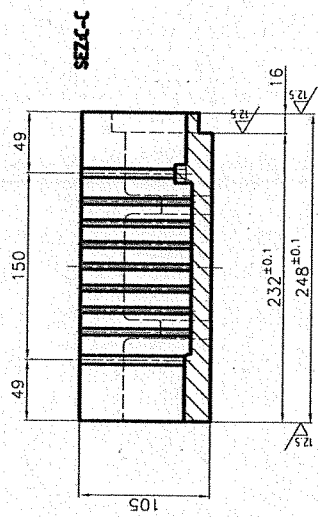
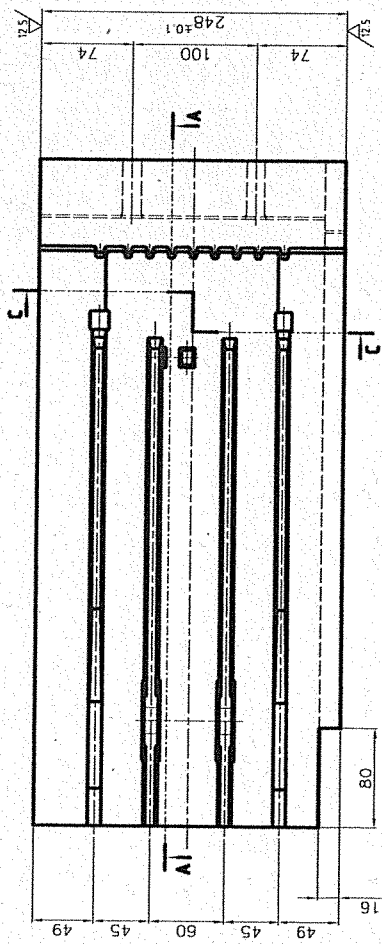
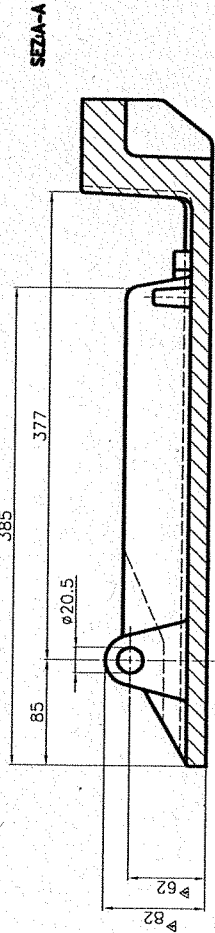
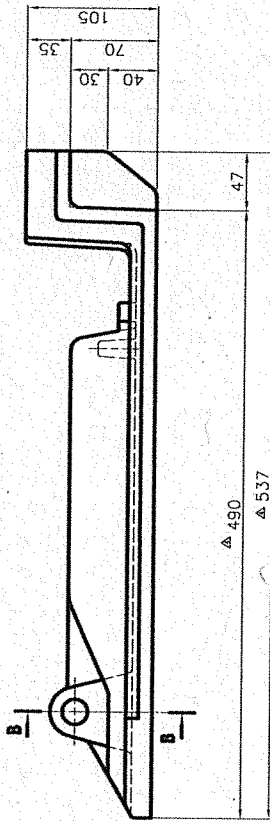


∇ (12.5)

NB: LA SIGLA DEL MATERIALE ED IL NUMERO DI DISEGNO DEVONO APParire IN RILIEVO SULLA FUSIONE

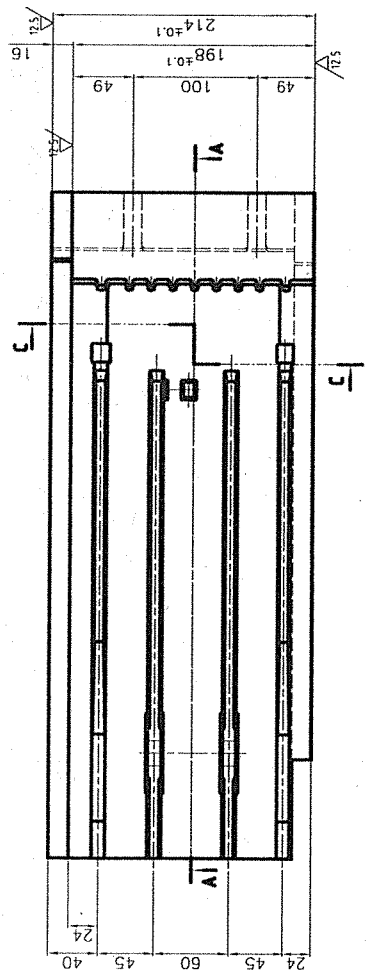
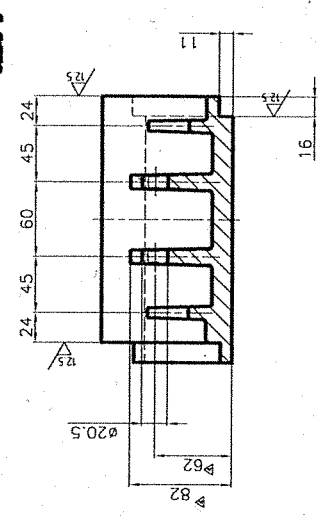
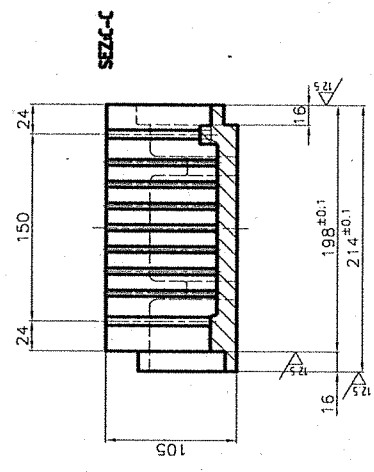
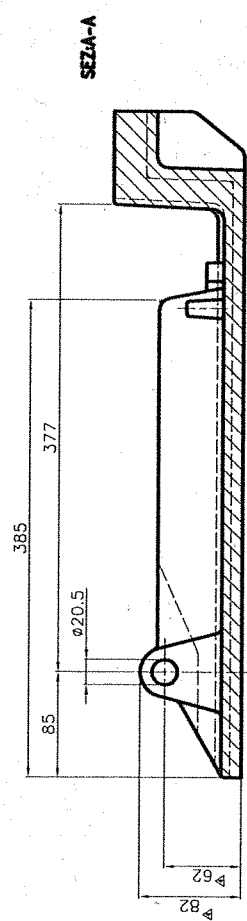
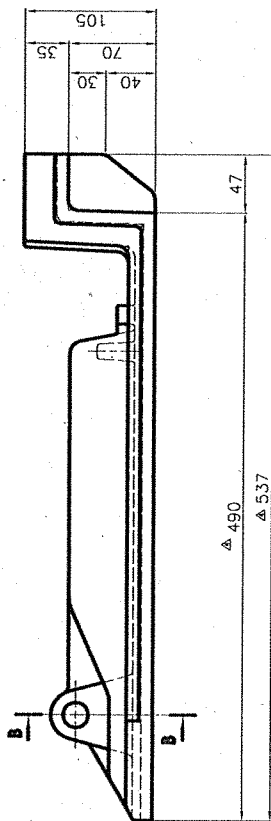
POS.	LIB.	OGGETTO	MATERIALE	PESO UNITARIO	NOTE	N° MODELLO
				3.4		
<p><b>S</b> SOCIETA' INTERCOMUNALE LECCHESI PER L'ECOLOGIA E L'AMBIENTE PER AZIONI Via L. Vassena, 6 - 23868 Valmadrera (Lc)</p>						
<p>Descrizione: <b>MARTELLO D'ESTREMITA' DESTRO LINEA 3 SILEA INCENERITORE VALMADRERA</b></p>						
DATA: 30/09/2014			DISEGNATO DA:		APPROVAZIONE FGS	
REVISIONI			DESCRIZIONE		SCALA	
1 21/11/18 AGGIORNATO DISEGNO					1:1	
REV. DATA			DISEGNATO DA:		APPROVAZIONE FGS	
					102-4273/1A	
			SOSTITUISCE		REV. 1	
			SOSTITUITO DA		FOGLIO	





NB: LA SIGLA DEL MATERIALE ED IL NUMERO DI DISEGNO  
 DEVONO APParire IN RILIEVO SULLA FUSIONE

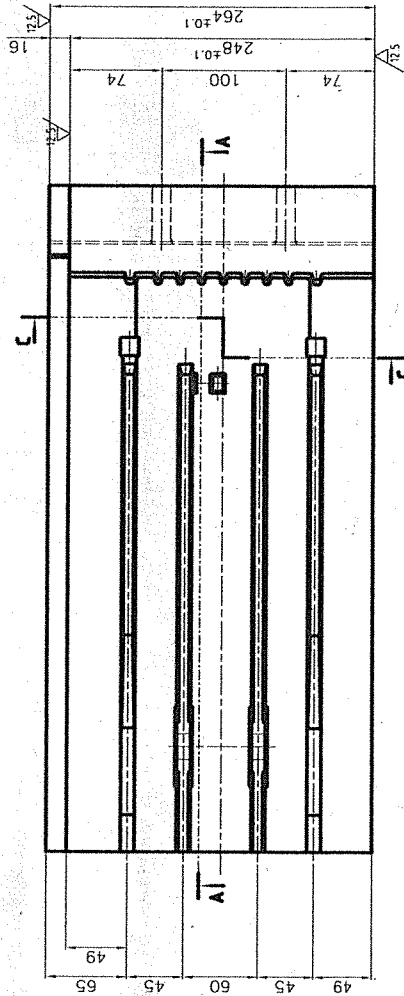
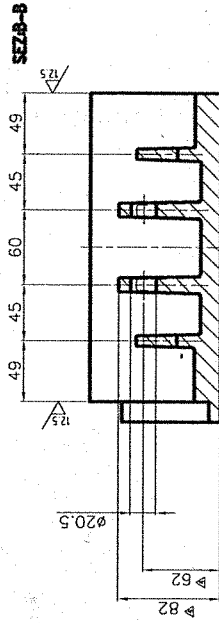
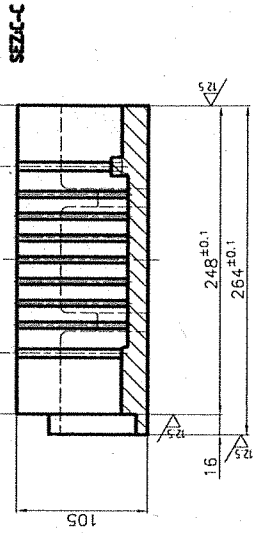
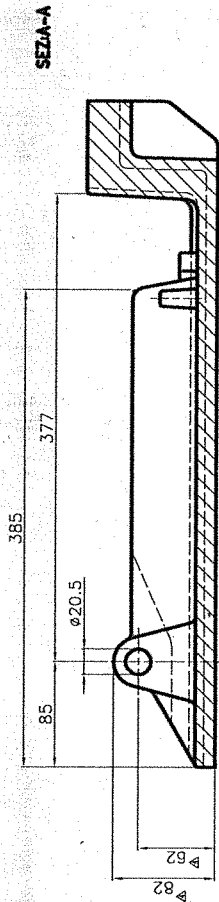
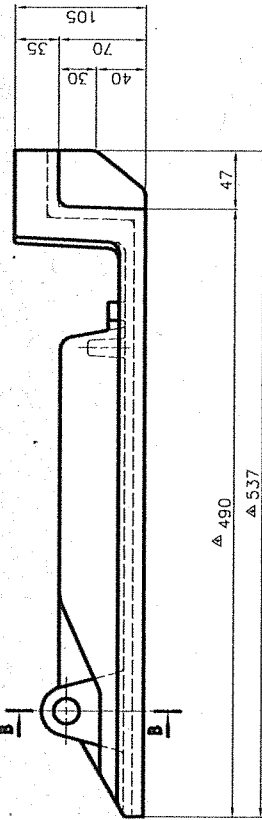
POS. I. EDI.	OGGETTO	MATERIALE	PROF.	NOTE
			29	
<b>S</b> SOCIETA' INTERCOMUNALE LECCHESE PER L'ECOLOGIA E L'AMBIENTE PER AZIONI Via L. Vassena, 6 - 23868 Valmadrera (LC)				
Disegnato da: <b>LUKEA 3 - SIGLA INGENNERIA VALMADRERA</b>				
DATA	DISEGNATO DA	CONTROLLATO DA	APPROVAZIONE (CE)	
30/09/2014				
REVISIONI	SOLO	QUANTITA'	REV.	
1		1	102-4273/14A	1
APPROVAZIONE (CE) APPROVAZIONE (CE) APPROVAZIONE (CE)				



(2.5)

NB: LA SIGLA DEL MATERIALE ED IL NUMERO DI DISEGNO DEVONO APPARIRE IN RILIEVO SULLA FUSIONE

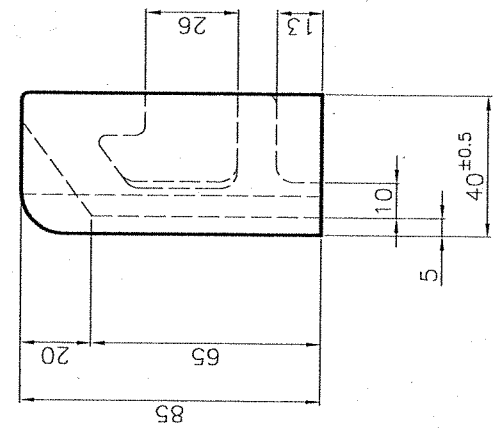
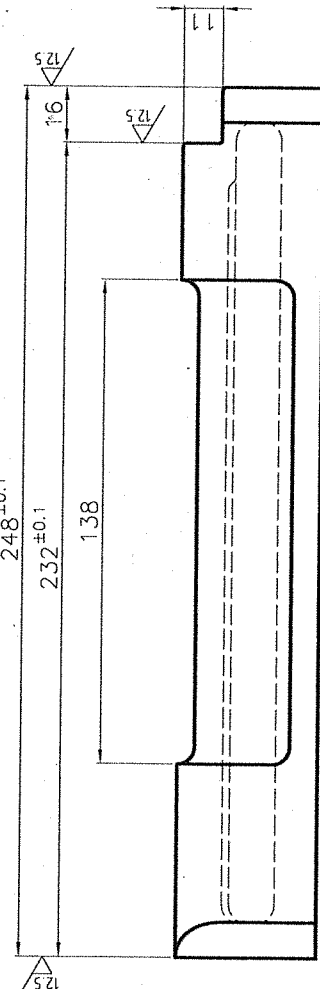
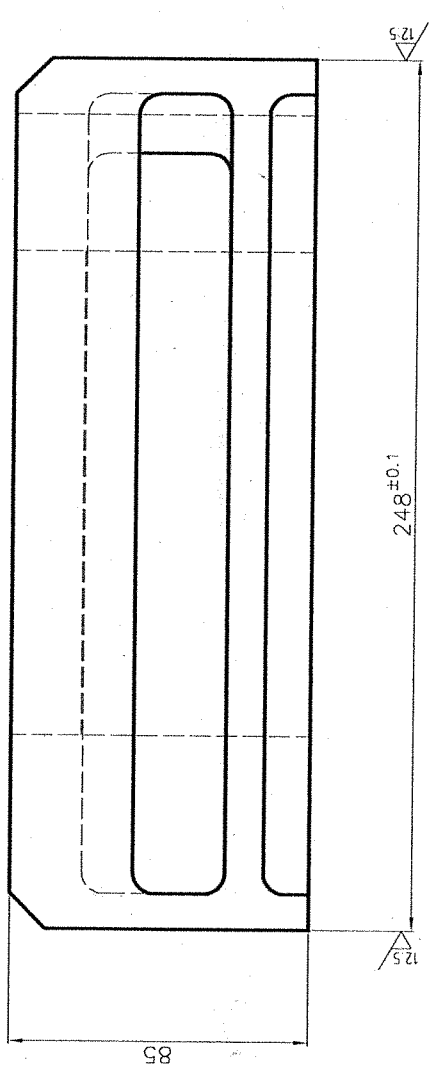
POS. I. N. D.	DESCRIZIONE	MATERIALE	ESG	NOTE	Y. MODELLO
<p><b>S</b> SOCIETA' INTERCOMUNALE LECCHESE PER L'ECOLOGIA E L'AMBIENTE PER AZIONI</p> <p>Via L. Vassena, 6 - 23868 Valmadrera (LC)</p>					
<p>DESCRIZIONE: <b>BARBOTTO CENTRALE LINEA 3 - SIGLA INCANCRONORE VALMADRERA</b></p>					
DATA	COMPLETATO DA	APPROVATO DA			
30/09/2014					
SCALE	1:1				
NUMERO DISEGNO	102-4273/15A				
REVISIONI					
<p>1.1/17/19 ASSICURATO DISEGNO</p>					



NB: LA SIGLA DEL MATERIALE ED IL NUMERO DI DISEGNO DEVONO APPARIRE IN RILIEVO SULLA FUSIONE

POS. I. EDI.	OGGETTO	MATERIALE	PROZ.	NOTE	NOTE	NOTE
						29.5
<p><b>S</b> SOCIETA' INTERCOMUNALE LECCHESI PER L'ECOLOGIA E L'AMBIENTE PER AZIONI          S. I. L. E. S. P. A. - Via L. Vassallo, 6 - 23868 Valmaestra (LC)</p> <p>Descrizione: <b>BARICOTTO D'ESTREMITA' SINISTRO LINEA 3 - SIGLA INGEGNERE VALMAESTRA</b></p> <p>DATA: 30/09/2014          DISEGNATO DA: [ ]          VERIFICATO DA: [ ]          APPROVATO DA: [ ]</p> <p>SCALE: 1:1          SOGA: [ ]          FUSIONE: [ ]          FUSIONE: [ ]          FUSIONE: [ ]          FUSIONE: [ ]</p> <p>102-4273/16A 1</p>						

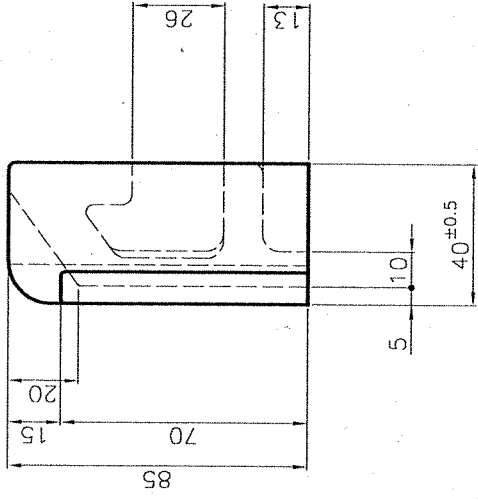
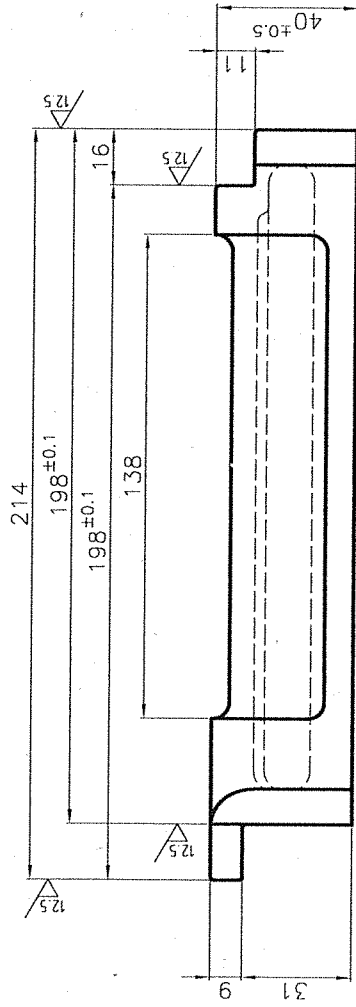
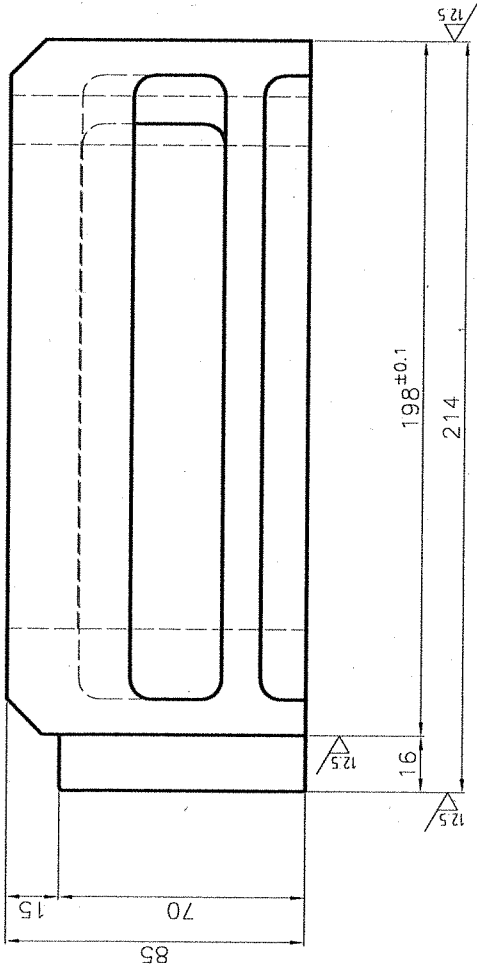
135



12.5

NB: LA SIGLA DEL MATERIALE ED IL NUMERO DI DISEGNO DEVONO APPARIRE IN RILIEVO SULLA FUSIONE

POS.	N. REV.	OGGETTO	MATERIALE	PREZZO UNITARIO	NOTE	N. MODELLO
		SOCIETA' INTERCOMUNALE LECCHESE PER L'ECOLOGIA E L'AMBIENTE PER AZIONI		3,2		
<p><b>S</b> SILEA SpA            Via L. Vassena, 6 - 23868 Valmadrera (Lc)</p>						
<p>Descrizione: <b>MARTELLLO D'ESTREMITA' SINISTRO LINEA 3 SILEA INCENERITORE VALMADRERA</b></p>						
DATA		DISegnato DA	CONTROLLATO DA	APPROVAZIONE FCS		
30/09/2014						
SCALA		DISEGNO N°				
1:1		102-4273/19A				
REV.		FOGLIO				
1		1				
<p>SENZA IL NOSTRO CONSENSO IL PRESENTE DISEGNO DI CUI ABBIAMO LA PROPRIETA' ESCLUSIVA NON DEVE ESSERE USATO PER SCOPPI DIVERSI DA QUELLO PER IL QUALE FU CONFEZIONATO</p>						
<p>MODIFICA</p>						
<p>1 21/11/18 AGGIORNATO DISEGNO</p>						



NB: LA SIGLA DEL MATERIALE ED IL NUMERO DI DISEGNO DEVONO APParire IN RILIEVO SULLA FUSIONE

12.5

POS. L. EDI	D. OGGETTO	MATERIALE	PESO UNITARIO	NOTE	N. MODELLO
	SOCIETA' INTERCOMUNALE LECCHESI PER L'ECOLOGIA E L'AMBIENTE PER AZIONI		2.7		
<p><b>S</b> SILEA SpA          Via L. Vassena, 6 - 23868 Valmadrera (Lc)</p>					
Descrizione: <b>MARTELLO CENTRALE LINEA 3 SILEA INCENERITORE VALMADRERA</b>					
DATA:	DISEGNATO DA:	CONTROLLATO DA:	APPROVAZIONE FGS		
30/09/2014					
REV. DATA	MODIFICA	AGGIORNATO DISEGNO			
1	21/11/18				
DISEGNO N°		SCALA		REV.	
102--4273A		1:1		1	
SOSTITUISCE			FOGLIO		
SOSTITUITO DA					