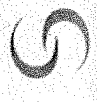


SCALA DETTAGLIO X 1:1

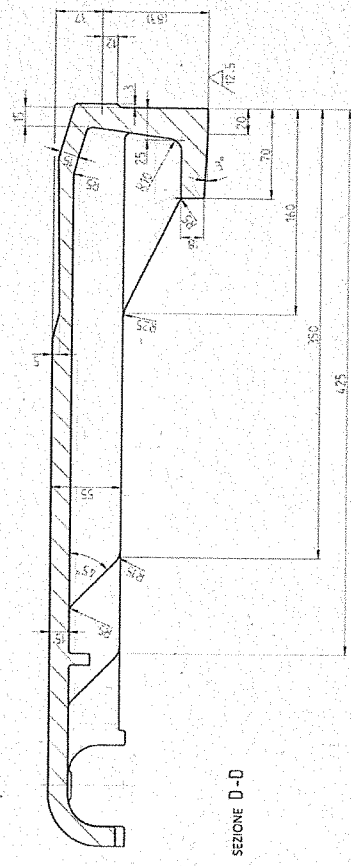
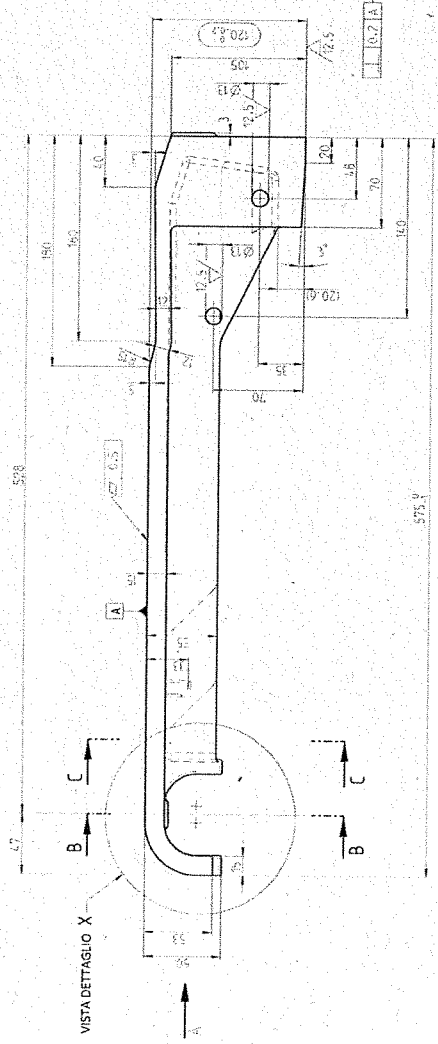
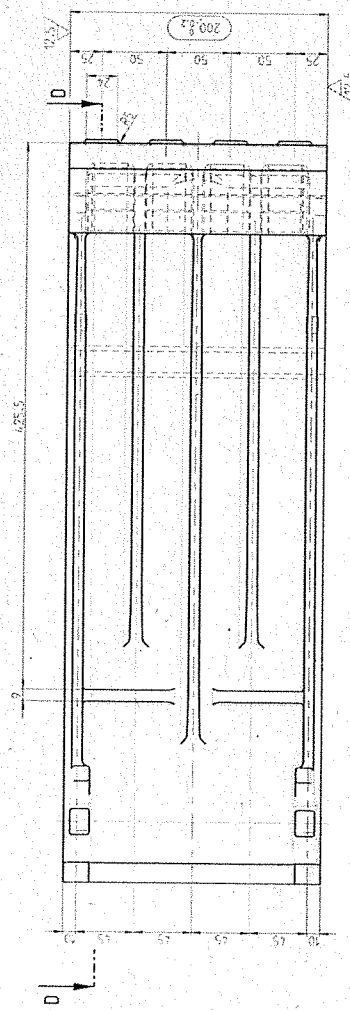
SEZIONE D-D

DESCRIZIONE  
BARRICOTTI CON FORI

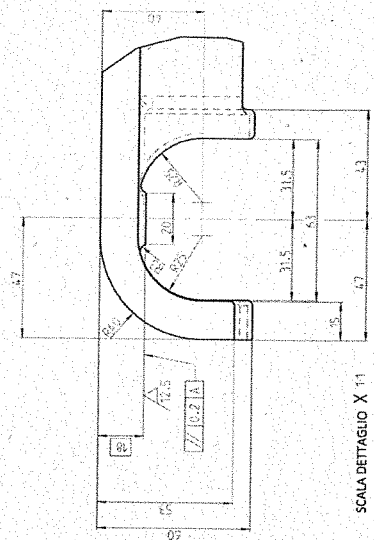


DESIGNO N° 2117	SCALA 1:1	FOGLIO N° 1/1	REV. DATA
--------------------	--------------	------------------	-----------

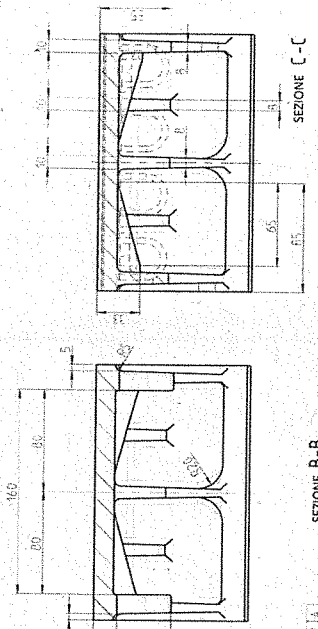
PESO: 24.3 Kg



SEZIONE D-D

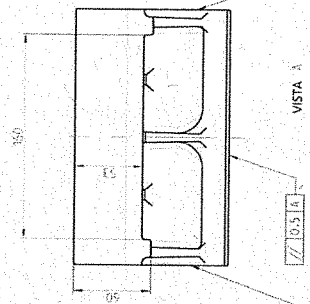


SCALA DETTAGLIO X 11

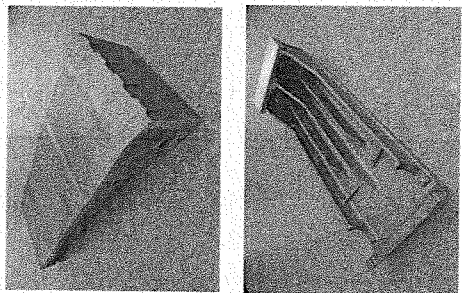
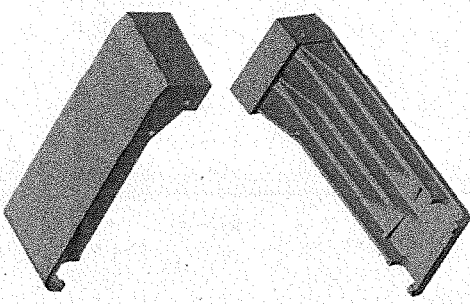


SEZIONE B-B

SEZIONE C-C



VISTA A



DESCRIZIONE:  
BARROTTI SENZA FORI



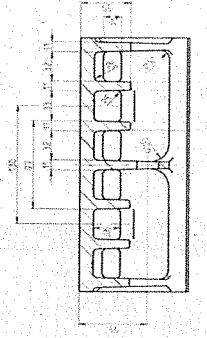
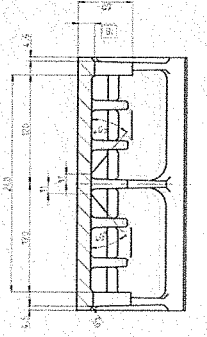
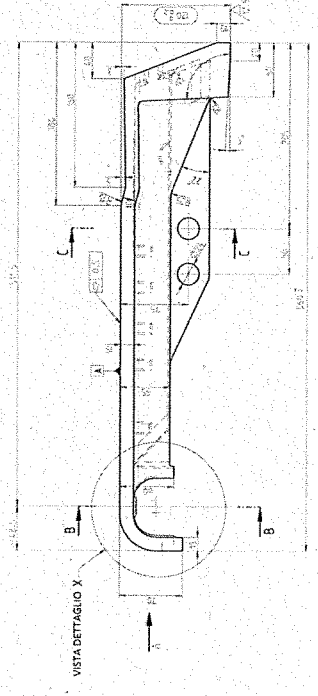
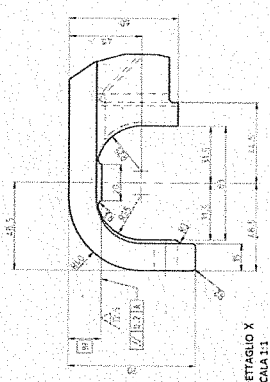
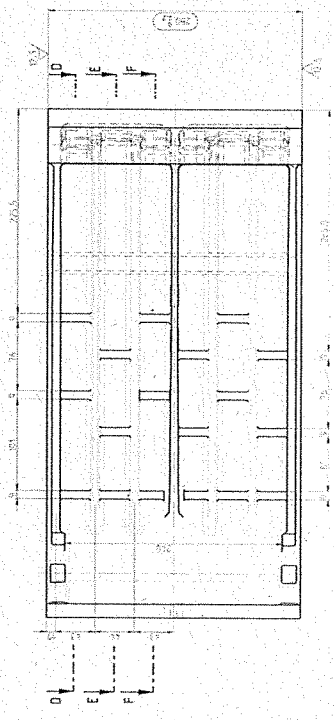
SILEA

DESIGNO N°  
2117/1

FOGLIO N°  
1 di 1

REV. DATA

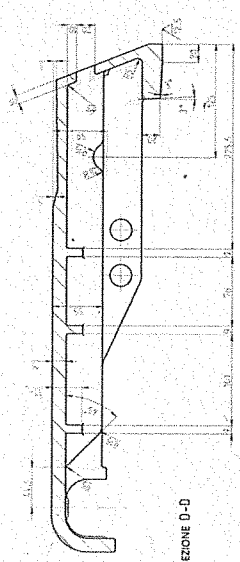
PESO 24.4 Kg



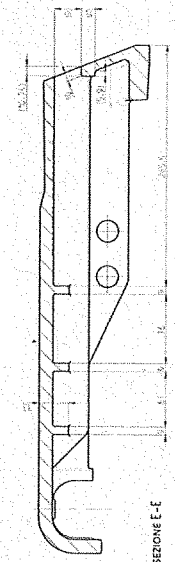
VISTA A

SEZIONE B-B

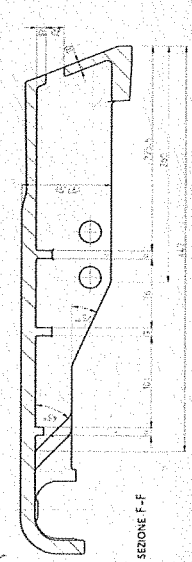
SEZIONE C-C



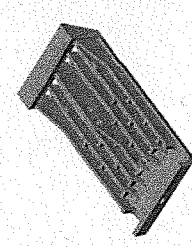
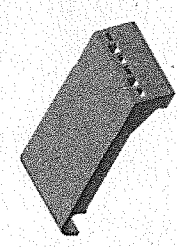
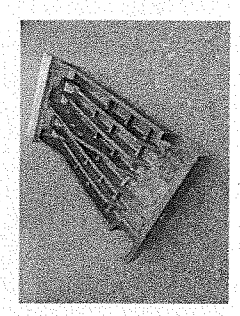
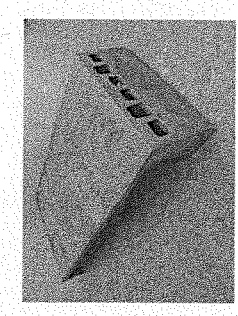
SEZIONE D-D



SEZIONE E-E



SEZIONE F-F

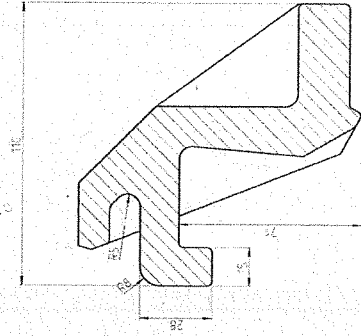
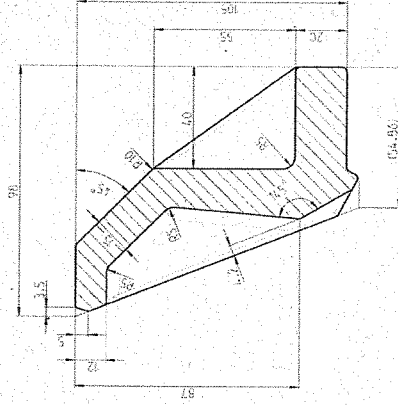
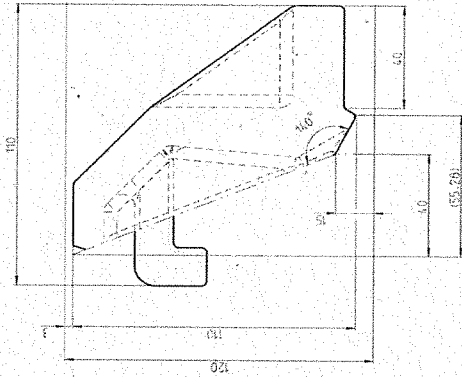
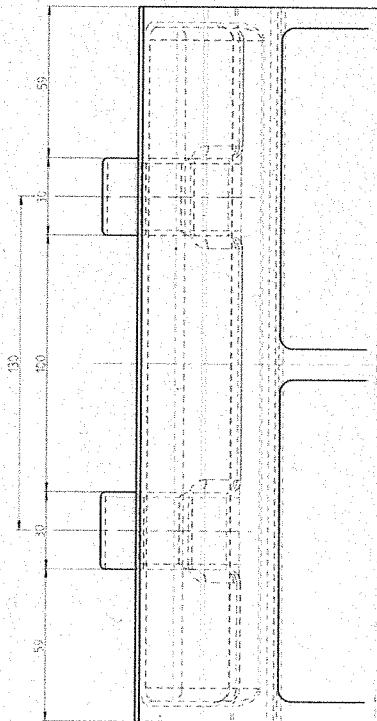
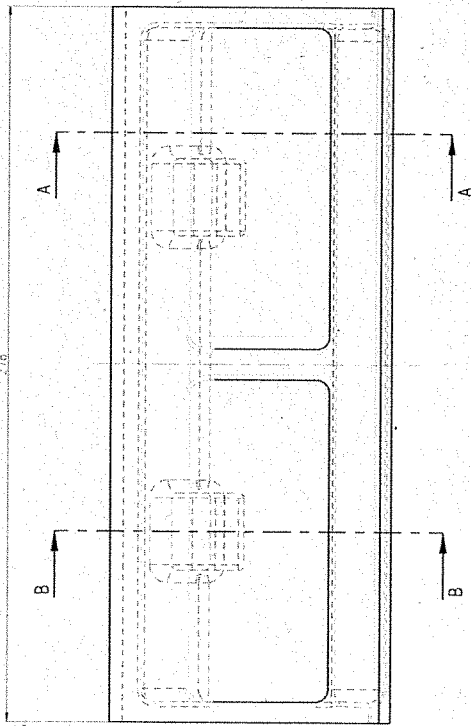


DESCRIZIONE  
BARRIOTTI PER GRIGLIE DI COMBUSTIONE



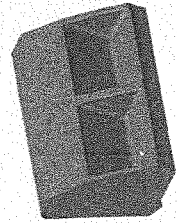
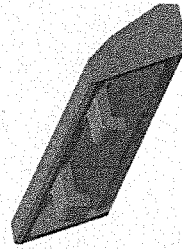
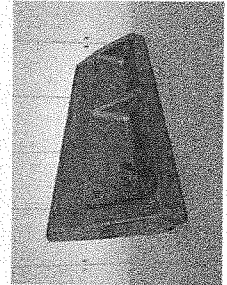
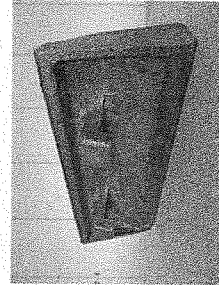
DESIGNER N°	SCALA	FOGLIO N°	REV.	DATA
2117/09		1/01		

PESO 32,5 Kg



SEZIONE A-A

SEZIONE B-B



PESO 7.0 Kg

DESCRIZIONE:  
FRONTALINI PER GRIGLIE DI COMBUSTIONE



S I L E A

DESIGNO N°	SCALA	FOGLIO N°	REV.	DATA
2117/11		1 di 1		

